

Data Information

Q2 Audi Q2



Specifications 主要諸元

		Q2 35 TFSI advanced	Q2 35 TFSI S line
型式		3BA-GADPC	3BA-GADPC
ステアリング位置		右	右
生産工場		ジェール	ジェール
寸法・重量	全長(mm)	4,200	4,205
	全幅(mm)	1,795	1,795
	全高(mm)	1,530	1,520
	ホイールベース(mm)	2,595	2,595
	トレッド : フロント(mm)	1,545	1,545
	: リヤ(mm)	1,540	1,540
	最低地上高(mm) (社内参考値)	210	200
車輻重量(kg)	1,340*1	1,340*1	
トランク容量(リッター)VDA方式		405	405
乗車定員(名)		5	5
駆動方式		FWD	FWD
性能	最小回転半径(m)	5.1	5.1
	WLTCモード(km/ℓ)*2	15.8	15.8
	市街地モード(km/ℓ)*2	12.5	12.5
	郊外モード(km/ℓ)*2	16.0	16.0
	高速道路モード(km/ℓ)*2	17.8	17.8
	主要燃費向上対策	筒内直接燃料噴射 電子式スロットル 可変バルブタイミング 電動パワーステアリング 気筒休止 7速ストロニクトランスミッション アイドリングストップ装置	筒内直接燃料噴射 電子式スロットル 可変バルブタイミング 電動パワーステアリング 気筒休止 7速ストロニクトランスミッション アイドリングストップ装置
	冷媒の種類(GWP値)/使用量	R1234yf(1 *3)/460	R1234yf(1 *3)/460

Specifications 主要諸元

		Q2 35 TFSI advanced	Q2 35 TFSI S line
エンジン	エンジン型式	DPC	DPC
	総排気量(cc)	1,497	1,497
	エンジン種類	直列4気筒DOHCインタークーラー付ターボ (1気筒=4バルブ)	直列4気筒DOHCインタークーラー付ターボ (1気筒=4バルブ)
	ボア×ストローク(mm)	74.5×85.9	74.5×85.9
	圧縮比	10.5	10.5
	燃料供給装置	電子式	電子式
	最高出力(kW(PS)/rpm)	110(150)/5,000-6,000	110(150)/5,000-6,000
	最大トルク(Nm(kg _m)/rpm)	250(25.5)/1,500-3,500	250(25.5)/1,500-3,500
	燃料タンク容量(リッター)	50	50
	使用燃料	無鉛プレミアム	無鉛プレミアム
諸装置	トランスミッション	7速 Sトロニック	7速 Sトロニック
	1速	3.500	3.500
	2速	2.086	2.086
	3速	1.342	1.342
	4速	0.933	0.933
	5速	0.973	0.973
	6速	0.777	0.777
	7速	0.653	0.653
	後退	3.722	3.722
	減速比	1,2,3,4速：4.800 5,6,7速：3.428 後退：4.500	1,2,3,4速：4.800 5,6,7速：3.428 後退：4.500
	サスペンション：フロント ：リヤ	マクファーソンストラット式 トレーリングアーム式	マクファーソンストラット式 トレーリングアーム式
	ステアリング	ラック・ピニオン式	ラック・ピニオン式
	タイヤ	215/55R17	215/55R17
	ブレーキ：フロント ：リヤ	ディスク ディスク	ディスク ディスク

*1 バノラマサンルーフ装着車の場合+20kgとなります。

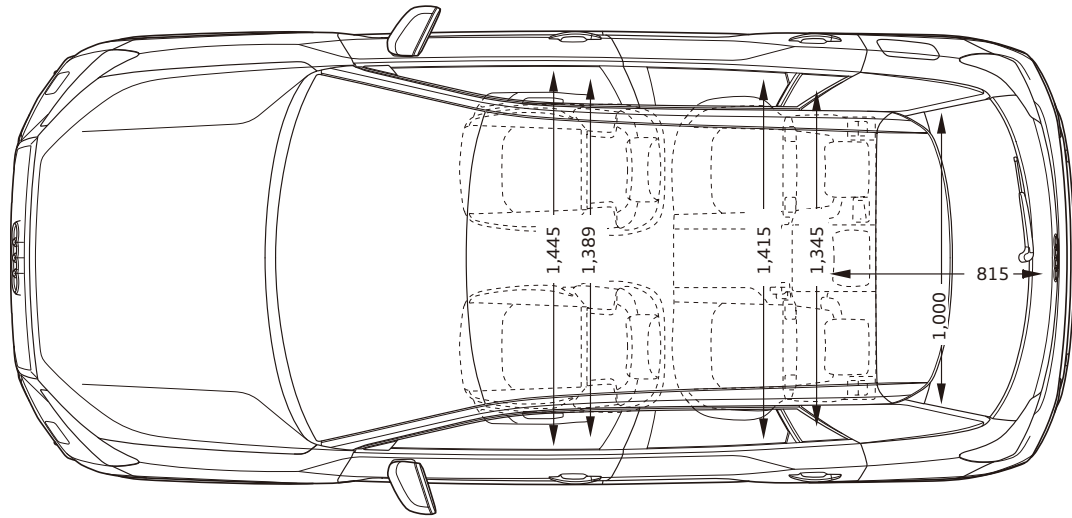
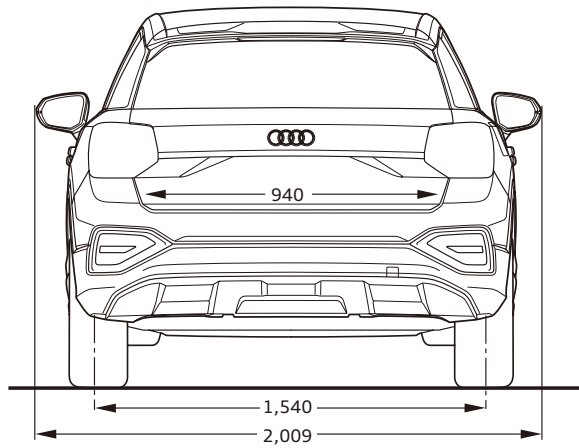
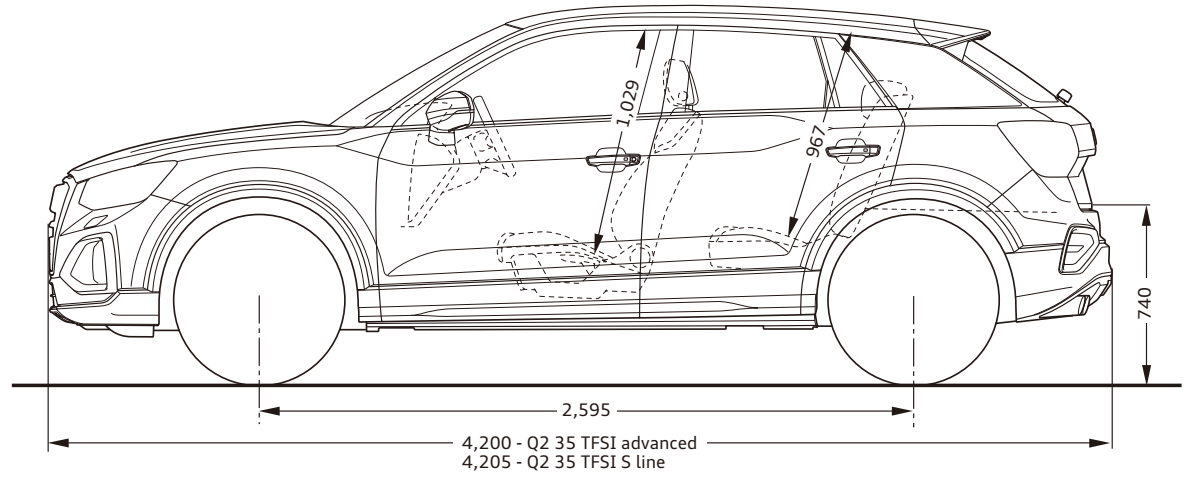
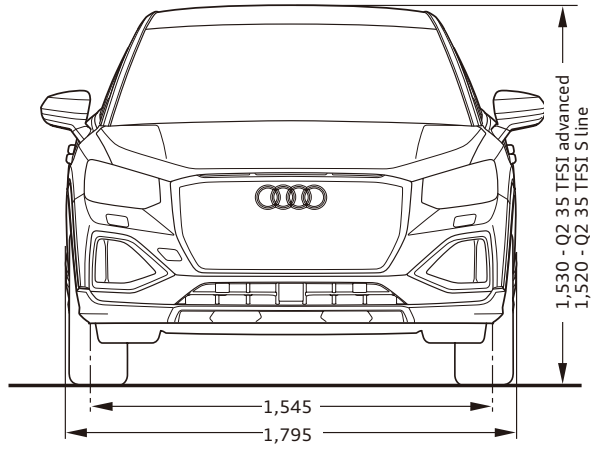
*2 燃料消費率は国土交通省審査値。定められた試験条件のもとでの値です。実際の走行時には、使用環境(気象、渋滞等)や運転方法(急発進、エアコン使用等)に応じて燃料消費率は異なります。

WLTC モード：市街地、郊外、高速道路の各走行モードを平均的な使用時間配分で構成した国際的な走行モード。市街地モード：信号や渋滞等の影響を受ける比較的低速な走行を想定。

郊外モード：信号や渋滞等の影響をあまり受けない走行を想定。高速道路モード：高速道路等での走行を想定。

*3 アウディジャパン株式会社は2023年までに、エアコンで使用するフロン冷媒の目標GWP*値150以下(国内向け年間出荷台数の加重平均値)の達成を目指しています。*GWP(Global Warming Potential地球温暖化係数)

Audi Q2



※単位：mm イラストは欧州仕様車となります。車両は日本仕様とは異なります。

			Q2 35 TFSI advanced	Q2 35 TFSI S line
			GAGBZG	GAGCZG
エクステリア	ヘッドライト	LEDヘッドライト	●	●
	ヘッドライトアクティベーション	デイトタイムランニングライト	●	●
	テールライト	LED リヤコンビネーションライト	●	●
	リヤフォグライト	リヤフォグライト	●	●
	スペシャルエクステリアパーツ	エクステリアミラーハウジング ボディカラー	●	●
	バンパー	S line/バンパー	—	●
		advancedバンパー	●	—
	ウインドウモールディング	ブラックウインドウモールディング	●	●
	スペシャルアドオンパーツ	ブレード マンハッタングレー メタリック	●	○
		ブレード セレナイトシルバー	—	●
	エクステリアミラー	エクステリアミラー 電動調整&格納機能 自動防眩機能 ヒーター	●	●
	リヤウインドーワイパー/ウォッシャーシステム	ワイパー (リヤ)	●	●
	ホイール	アルミホイール 5アームスターデザイン 7J×17	—	●
		アルミホイール 5ダブルスポークデザイン 7J×17	●	—
タイヤ	215/55 R17	●	●	
スペアホイール/ブレードダウンセット	タイヤリペアキット	●	●	
インテリア	フロントシート	スタンダードシート	●	●
	シート素材	スクリプトクロス	●	●
	フロントシート調整機能	手動高さ調整機能 (フロント)	●	●
	リヤシート	可倒式リヤシート	●	●
	トレイエアパッケージ	ストレージパッケージ	●	●
	デコラティブパネル	デコラティブパネル ダイヤモンドベイントフィニッシュ シルバークレー	●	●
	ドアシルプレート	ドアシルトリム S/S line	—	●
		ドアシルトリム アルミニウム	●	—
	ステアリングホイール	ステアリングホイール 3スポークレザー マルチファンクション	●	●

			Q2 35 TFSI advanced	Q2 35 TFSI S line
			GAGBZG	GAGCZG
インテリア	テレマティクス	ハンズフリー (Bluetooth)	●	●
	マルチファンクションディスプレイ/ トリップコンピューター	DIS (ドライバーインフォメーションシステム) カラー	●	●
	エレクトリックインターフェース	オーディオミュージックインターフェース	●	●
	スピーカーシステム	4スピーカー	●	●
	ヘッドライニング	標準ヘッドライニング	●	●
	ヒーティング/エアコンディショニングシステム	デラックスオートマチックエアコンディショナー	●	●
	ルームミラー	ルームミラー 自動防眩	●	●
	インテリアライティング	LEDインテリアライティング	●	●
	センターアームレスト	センターアームレスト (フロント)	●	●
エンジン/シャシー/ サスペンション関連	サスペンション	スタンダードサスペンション	●	-
		スポーツサスペンション	-	●
	ステアリング	プログレッシブステアリング	●	●
	シャシーコントロール	オーディオドライブセレクト	●	●
	ツールキット	ツールキット	●	●
	スタート/ストップ システム/エナジーリカバリー	スタートストップシステム	●	●
セーフティ/ セキュリティ	カメラシステム/アクシデントセンサー	リヤビューカメラ	●	●
	フロントアシスト	オーディオレセンス フロント	●	●
	エアバッグ	フロントエアバッグ	●	●
	サイドエアバッグ	サイドエアバッグ (フロント) / カーテンエアバッグ	●	●
	盗難防止装置	イモビライザー	●	●
	パーキングエイド	オーディオパーキングシステム	●	●
	パーキングブレーキ	オーディオホールドアシスト	●	●
	タイヤプレッシャーワーニングライト	タイヤプレッシャーワーニング	●	●
	ドア/トランク ロックシステム	アドバンストキーシステム	●	●
	三角表示板	三角表示板	●	●

Models モデル

モデル	モデルコード	車両本体価格	消費税抜き本体価格	リサイクル料金
Q2 35 TFSI advanced	GAGBZG	¥3,940,000	¥3,581,819	*
Q2 35 TFSI S line	GAGCZG	¥4,300,000	¥3,909,091	*

* 預託時に別途リサイクル料金、国の認可を受けた情報管理料金と資金管理料金が必要となります。

Colours カラー

○オプション

カラー	エクステリア コード	Q2 35 TFSI advanced	Q2 35 TFSI S line	オプション価格	消費税抜きオプション価格
		GAGBZG	GAGCZG		
アイビスホワイト	T9T9	○	○	¥0	¥0
ターボブルー	N6N6	-	○	¥70,000	¥63,637
フロレットシルバーM	L5L5	○	-	¥70,000	¥63,637
グレイシアホワイトM	2Y2Y	○	○	¥70,000	¥63,637
ミトスブラックM	0E0E	○	○	¥70,000	¥63,637
マンハッタングレーM	H1H1	○	-	¥70,000	¥63,637
アップルグリーンM	5H5H	○	-	¥70,000	¥63,637
アップルグリーンM (コントラストペイント マンハッタングレーM 選択必須)	5H5H	-	○	¥70,000	¥63,637
タンゴレッドM	Y1Y1	○	○	¥70,000	¥63,637
ナバーラブルーM	2D2D	○	○	¥70,000	¥63,637
デイトナグレー PE	6Y6Y	-	○	¥70,000	¥63,637
アローグレー PE (コントラストペイント マンハッタングレーM 選択必須)	1X1X	-	○	¥70,000	¥63,637

Optional Equipment オプション

○オプション

オプション	キー オーダー コード	補助 オーダー コード	Q2 35 TFSI advanced	Q2 35 TFSI S line	オプション価格	消費税抜きオプション価格
			GAGBZG	GAGCZG		
コンビニエンス&アシスタンスパッケージ (ナビゲーションパッケージ選択必須) ・ハイビームアシスト ・シートヒーター(フロント) ・オートマチックテールゲート ・アダプティブクルーズアシスト ・サイドアシスト ・オーディオレセンスベージック	W1H	PYL	○	○	¥210,000	¥190,910
ナビゲーションパッケージ ・MMIナビゲーションシステム ・パーチャルコックピット ・TVチューナー ・8スピーカー	W1I	9S8/ PYH	○	○	¥290,000	¥263,637
テクノロジーパッケージ (ナビゲーションパッケージ選択必須) ・スマートフォンインターフェース ・ワイヤレスチャージング ・ストレージパッケージ リヤUSBチャージング付	WB9	-	○	○	¥60,000	¥54,546
S line プラスパッケージ(ナビゲーションパッケージ、 コンビニエンス&アシスタンスパッケージ選択必須) ・アルミホイール 5スポークYデザイン 7J×18+215/50 R18 ・スポーツシート(フロント) / クロスレザースーツ S line ロゴ ・ヘッドライニングブラック ・アルミニウムルックインテリア ・デコラティブパネルライトグラフィック (マルチカラーアンビエントライティング専用) ・ステアリングホイール 3スポークレザ マルチファンクション パドルシフト ・S line ステアリングホイールエンブレム ・マルチカラーアンビエントライティング ・ステンレススチールフットペダル	WHJ	PWK/ U42/ QQ2	-	○	¥300,000	¥272,728
ブレード フロレットシルバー *エクステリアカラー ミトブラックM /マンハッタングレーM / ナバーラブルーMのみ選択可	6H5	-	○	-	¥0	¥0

Special Optional Equipment スペシャルオプション(受注生産)

○オプション

スペシャルオプション(受注生産)	キー オーダー コード	補助 オーダー コード	Q2 35 TFSI advanced	Q2 35 TFSI S line	オプション価格	消費税抜きオプション価格
			GAGBZG	GAGCZG		
パノラマサンルーフ (ナビゲーションパッケージの選択必須)	3FB	-	○	○	¥140,000	¥127,273
Bang & Olufsen サウンドシステム (ナビゲーションパッケージの選択必須)	9VS	-	○	○	¥120,000	¥109,091
パーシャルレザーシート	N15	-	○	-	¥120,000	¥109,091
プライバシーガラス	VW1	-	○	○	¥60,000	¥54,546
ブラックスタイリングパッケージ	4ZD	-	○	-	¥100,000	¥90,910
ブラックスタイリングパッケージ ブレード マンハッタングレーM	4ZD	6H4	-	○	¥100,000	¥90,910
アルミホイール 5アーム ダイナミックデザイン グラファイトグレー 7J×18+215/50 R18	V68	-	○	○	¥140,000	¥127,273
アルミホイール 5アーム ダイナミックデザイン グラファイトグレー 7J×18+215/50 R18 *S line プラスパッケージ選択時	V68	-	-	○	¥40,000	¥36,364
コントラストペイント マンハッタングレーM (エクステリアカラー アップルグリーンM/アローグレーPE選択時)	2JK	-	-	○	¥30,000	¥27,273

Combination Menu

○ 組合せ可 - 設定無し

				ボディカラー	アイビスホワイト	ターボブルー	フロレット シルバーM	グレイシア ホワイトM	ミトスブラックM	マンハッタン グレーM	アップルグリーン M	タンゴレッドM	ナバーラブルー M	デイトナグレー PE	アローグレーPE
				エクステリアコード	T9T9	N6N6	L5L5	2Y2Y	0E0E	H1H1	5H5H	Y1Y1	2D2D	6Y6Y	1X1X
モデル名	モデルコード	シート形状	シート生地	インテリアコード											
Q2 35 TFSI advanced	GAGBZG	スタンダードシート	スクリプトクロス	YM	○	-	○	○	○	○	○	○	○	-	-
		スタンダードシート	パーシャルレザー	YM	○	-	○	○	○	○	○	○	○	○	-
Q2 35 TFSI S line	GAGCZG	スタンダードシート	スクリプトクロス	YM	○	○	-	○	○	-	○	○	○	○	○
		スポーツシート (フロント)	クロス/レザー	EI	○	○	-	○	○	-	○	○	○	○	○

Combination Menu

エクステリアコード	カラー
T9T9	アイビスホワイト
N6N6	ターボブルー
L5L5	フロレットシルバーM
2Y2Y	グレイシアホワイトM
0E0E	ミトブラックM
H1H1	マンハッタングレーM
5H5H	アップルグリーンM
Y1Y1	タンゴレッドM
2D2D	ナバーラブルーM
6Y6Y	デイトナグレー PE
1X1X	アローグレー PE

M : メタリック
PE : パールエフェクト

インテリアコード	シート - ドアトリム	ダッシュボード上部 - 下部	カーペット	天井
EI	ブラック (ロックグレーステッチ)	ブラック - ブラック	ブラック	ブラック
YM	ブラック	ブラック - ブラック	ブラック	チタニウムグレー

注意事項

■ Audiは全モデルで、字光式ナンバープレートには対応していません。

アウディ ジャパン 株式会社

東京都品川区北品川4-7-35 御殿山トラストタワー16階 〒140-0001

Free dial 0120-598106 AM 9:00 - PM 7:00 For info www.audi.co.jp

(生産について) ●ご注文受付時期、生産の都合上、ご注文をいただいてから納期までに5ヶ月以上かかる場合があります。●ドイツ側での生産の都合上、受付に制限が発生する場合があります。

●ご注文をいただいた時期により、お客様に納車される前に仕様変更、年式変更、特別仕様車等がご案内される場合があります。●詳しくはAudi正規ディーラーへお問い合わせください。

(オプション装備について) ●生産の都合上、受注生産となる場合があります。

●本仕様・装備・諸元は予告なく変更される場合があります。このデータインフォメーションの内容及び車両本体価格、オプション価格は2021年2月現在のものです。

◎車両本体価格には、標準工具一式が含まれていますが、付属品価格、保険料、税金(消費税を除く)、登録に伴う諸費用は含まれておりません。◎リサイクル料金が別途必要となります。◎価格は予告なく変更される場合があります。

掲載のメーカー希望小売価格は2021年2月現在の税率(10%)に基づく消費税込価格です。