

Data Information

**e-tron**

Audi e-tron | e-tron Sportback



## Specifications 主要諸元

|                  |                            | e-tron 50 quattro                            | e-tron 50 quattro advanced                   | e-tron 50 quattro S line                     | e-tron Sportback 50 quattro S line           |
|------------------|----------------------------|--|--|--|--|
| 型式               |                            | ZAA-GEEASB                                   | ZAA-GEEASB                                   | ZAA-GEEASB                                   | ZAA-GEEASB                                   |
| ステアリング位置         |                            | 右  | 右  | 右  | 右  |
| 生産工場             |                            | ブリュッセル                                       | ブリュッセル                                       | ブリュッセル                                       | ブリュッセル                                       |
| 寸法・重量            | 全長 (mm)                    | 4,900  | 4,900  | 4,900  | 4,900  |
|                  | 全幅 (mm)                    | 1,935  | 1,935  | 1,935  | 1,935  |
|                  | 全高 (mm)                    | 1,630  | 1,630  | 1,630  | 1,615  |
|                  | ホイールベース (mm)               | 2,930  | 2,930  | 2,930  | 2,930  |
|                  | トレッド : フロント (mm)           | 1,650  | 1,645  | 1,645  | 1,645  |
|                  | : リヤ (mm)                  | 1,650  | 1,645  | 1,645  | 1,645  |
|                  | 最低地上高 (mm) (社内参考値)         | 205  | 205  | 205  | 190  |
| 車輻重量 (kg)        | 2,400                      | 2,400 *1*2*3                                 | 2,400 *1*2*3                                 | 2,410 *1*2*4*5                               |  |
| トランク容量(リッター)VDA値 |                            | 660  | 660  | 660  | 616  |
| 乗車定員(名)          |                            | 5  | 5  | 5  | 5  |
| 駆動方式             |                            | quattro (4WD)                                | quattro (4WD)                                | quattro (4WD)                                | quattro (4WD)                                |
| 性能               | 最小回転半径 (m)                 | 5.7  | 5.7  | 5.7  | 5.7  |
|                  | 一充電走行距離 (km) (WLTCモード)     | 316*6  | 316*6  | 316*6  | 318*6  |
|                  | 交流電力量消費率 (Wh/km) (WLTCモード) | 237  | 237  | 237  | 223  |
|                  | 冷媒の種類 (GWP値) / 使用量         | R-134a(1,430*7) / 840またはR-1234yf (1*7) / 740 | R-134a(1,430*7) / 840またはR-1234yf (1*7) / 740 | R-134a(1,430*7) / 840またはR-1234yf (1*7) / 740 | R-134a(1,430*7) / 840またはR-1234yf (1*7) / 740 |

## Specifications 主要諸元

|          |                        | e-tron 50 quattro      | e-tron 50 quattro advanced | e-tron 50 quattro S line | e-tron Sportback 50 quattro S line |
|----------|------------------------|------------------------|----------------------------|--------------------------|------------------------------------|
| 電動機      | 型式                     | EAS-EAW                | EAS-EAW                    | EAS-EAW                  | EAS-EAW                            |
|          | 定格出力 (kW)              | 165                    | 165                        | 165                      | 165                                |
|          | 最高出力 (kW) (EEC*8)      | 230                    | 230                        | 230                      | 230                                |
|          | 最大トルク (Nm) (EEC*8)     | 540                    | 540                        | 540                      | 540                                |
| 駆動用バッテリー | 種類                     | リチウム・イオン電池             | リチウム・イオン電池                 | リチウム・イオン電池               | リチウム・イオン電池                         |
|          | 総電圧 (V)                | 397                    | 397                        | 397                      | 397                                |
|          | 総電力量 (kWh)             | 71                     | 71                         | 71                       | 71                                 |
| 諸装置      | トランスミッション              | 1速固定式                  | 1速固定式                      | 1速固定式                    | 1速固定式                              |
|          | 1速                     | 9.205                  | 9.205                      | 9.205                    | 9.205                              |
|          | 後退                     | 9.083                  | 9.083                      | 9.083                    | 9.083                              |
|          | サスペンション : フロント<br>: リヤ | ウィッシュボーン式<br>ウィッシュボーン式 | ウィッシュボーン式<br>ウィッシュボーン式     | ウィッシュボーン式<br>ウィッシュボーン式   | ウィッシュボーン式<br>ウィッシュボーン式             |
|          | ステアリング                 | ラック・ピニオン式              | ラック・ピニオン式                  | ラック・ピニオン式                | ラック・ピニオン式                          |
|          | ブレーキ : フロント<br>: リヤ    | ディスク<br>ディスク           | ディスク<br>ディスク               | ディスク<br>ディスク             | ディスク<br>ディスク                       |
|          | タイヤ                    | 255/55R19              | 255/50R20                  | 255/50R20                | 255/50R20                          |

\*1 バノラマサンルーフ装着車の場合+30kgとなります。

\*2 4ゾーンオートマチックデラックスエアコンディショナー装着車の場合+10kgとなります。

\*3 Bang & Olufsen 3Dサウンドシステム(16スピーカー)装着車の場合+10kgとなります。

\*4 Bang & Olufsen 3Dサウンドシステム(16スピーカー)装着車の場合+20kgとなります。

\*5 4ゾーンオートマチックデラックスエアコンディショナー+Bang & Olufsen 3Dサウンドシステム(16スピーカー)装着車の場合+20kgとなります。

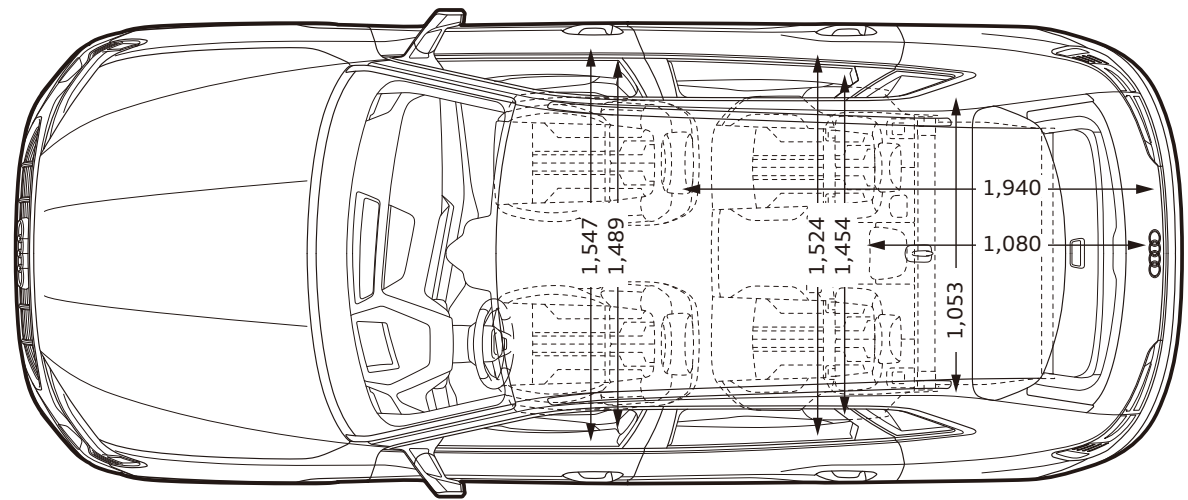
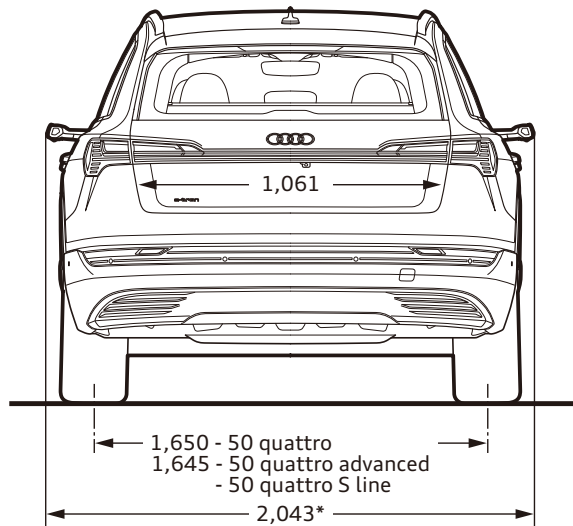
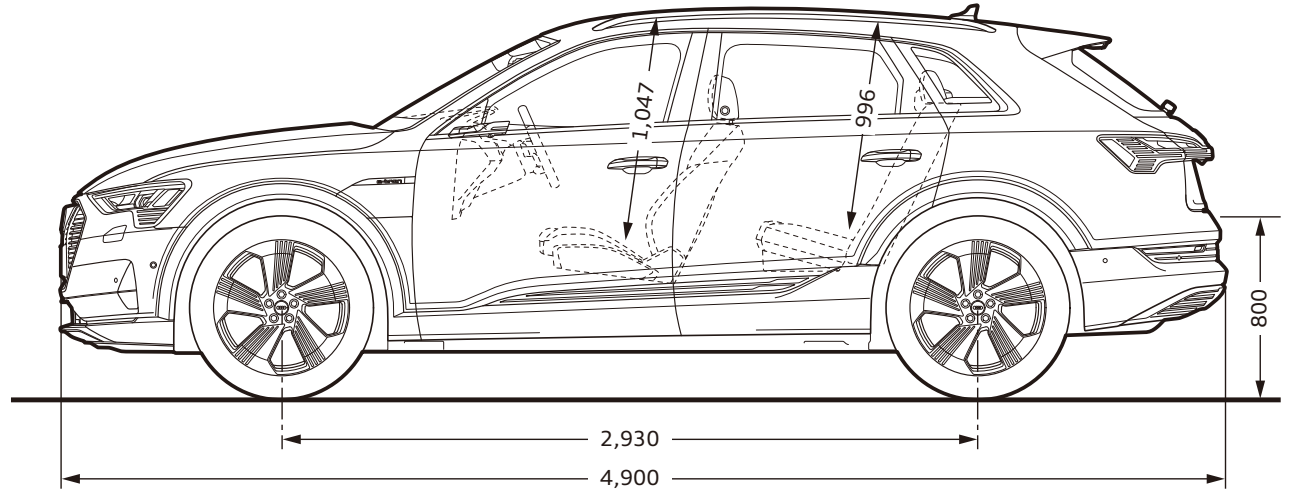
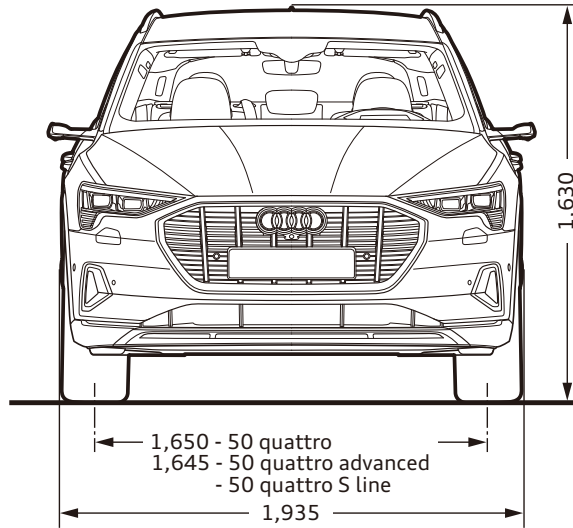
\*6 国土交通省審査値。交流電力量消費率、一充電走行距離は、定められた試験条件での値です。実際の走行時には、お客様の使用環境(気象、渋滞等)や運転方法(急発進、エアコン使用等)に応じて交流電力量消費率、一充電走行距離は異なります。

WLTCモードは、市街地、郊外、高速道路の各走行モードを平均的な使用時間配分で構成した国際的な走行モードです。

\*7 アウディジャパン株式会社は2023年までに、エアコンで使用するフロン冷媒の目標GWP\*値150以下(国内向け年間出荷台数の加重平均値)の達成を目指しています。\*GWP(Global Warming Potential地球温暖化係数)

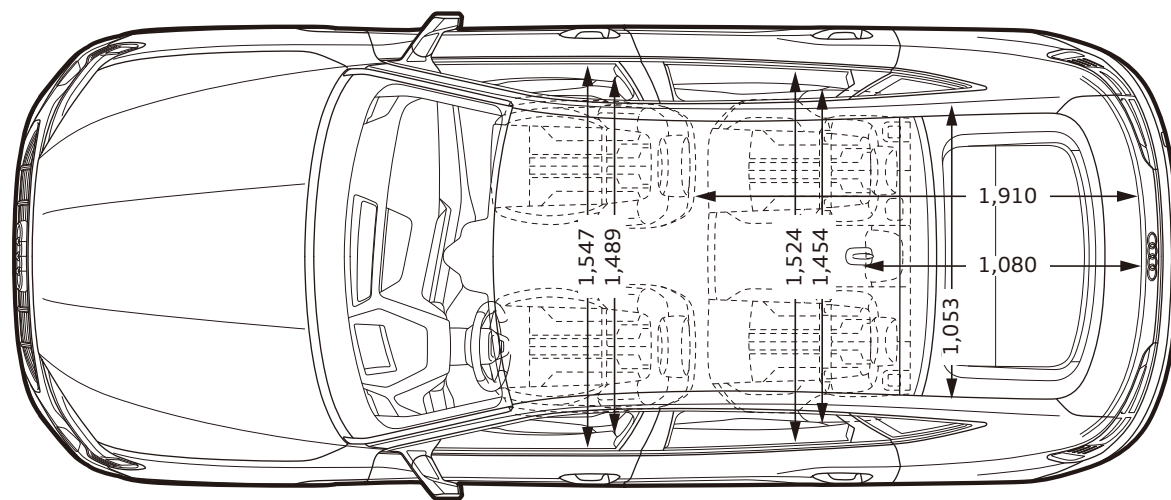
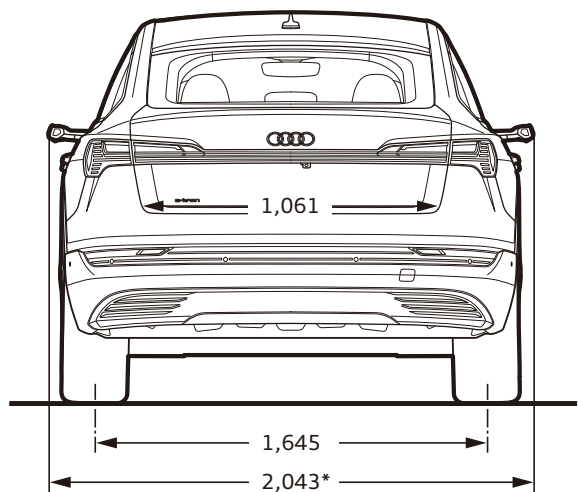
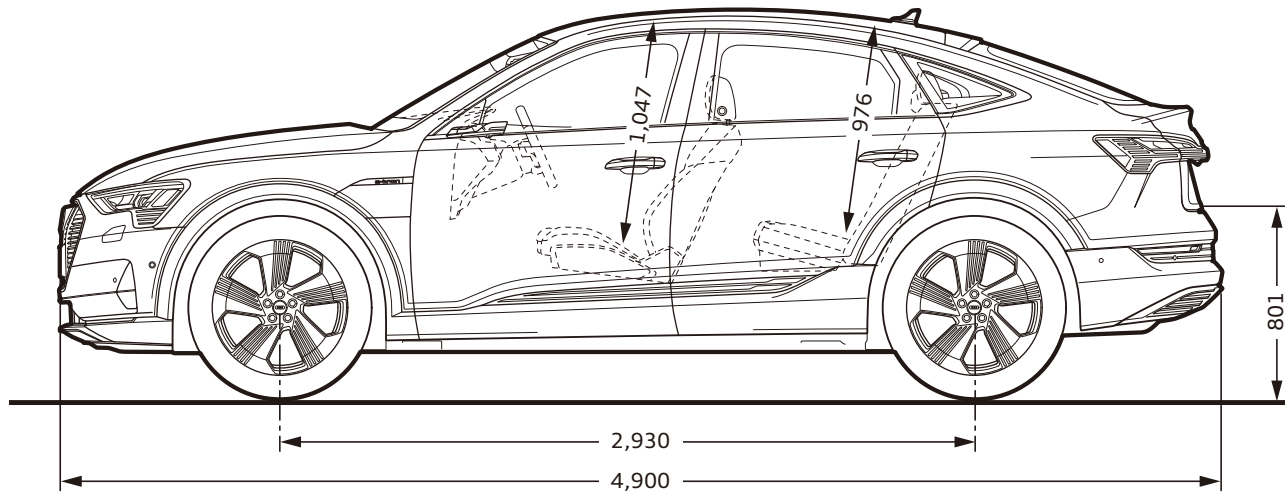
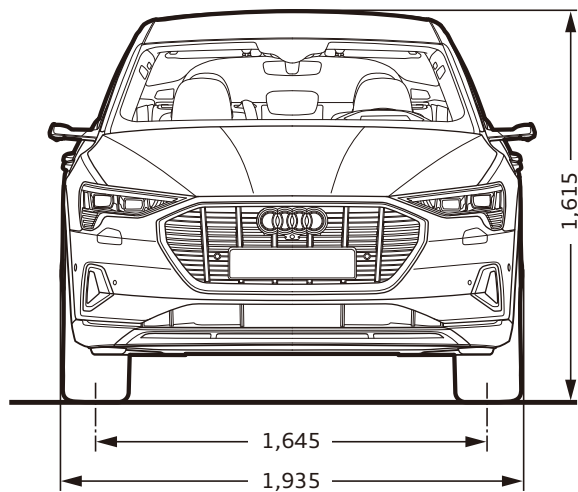
\*8 EEC : EU(欧州連合)内での統一車両法規です。

# Audi e-tron



\* バーチャルエクステリアミラー仕様車の場合の数値です。バーチャルエクステリアミラー非装着車の場合2,189mmとなります。 ※単位：mm イラストは欧州仕様車となります。車両は日本仕様とは異なります。

## Audi e-tron Sportback



\*バーチャルエクステリアミラー仕様車の場合の数値です。バーチャルエクステリアミラー非装着車の場合2,189mmとなります。※単位：mm イラストは欧州仕様車となります。車両は日本仕様とは異なります。

Equipment 主要装備

●標準装備 ○オプション

|                    |                     |   | e-tron 50 quattro | e-tron 50 quattro advanced | e-tron 50 quattro S line | e-tron Sportback 50 quattro S line |
|--------------------|---------------------|---|-------------------|----------------------------|--------------------------|------------------------------------|
|                    |                     |   | GENABE            | GENBBE                     | GENCBE                   | GEACBE                             |
| エクステリア             | ヘッドライト              | LED ヘッドライト                              | ●                 | ●                          | ●                        | ●                                  |
|                    | ヘッドライトシステム          | ハイビームアシスト                               | ●                 | ●                          | —                        | —                                  |
|                    |                     | マトリクスLEDヘッドライト ダイナミックターンインディケーター        | —                 | ○                          | ●                        | ●                                  |
|                    | ヘッドライトアクティベーション     | デイトタイムランニングライト                          | ●                 | ●                          | ●                        | ●                                  |
|                    | スペシャルエクステリアパーツ      | エクステリアミラーハウジング ボディカラー                   | ●                 | ●                          | ●                        | ●                                  |
|                    | バンパーシステム            | advancedバンパー                            | —                 | ●                          | —                        | —                                  |
|                    |                     | S line バンパー                             | —                 | —                          | ●                        | ●                                  |
|                    | ウインドウモールディング        | ハイグロスパッケージ                              | ●                 | ●                          | ●                        | ●                                  |
|                    | エクステリアミラー           | エクステリアミラー 電動調整&格納機能 自動防眩機能 ヒーター         | ●                 | —                          | —                        | —                                  |
|                    |                     | エクステリアミラー 電動調整&格納機能 自動防眩機能 メモリー機能 ヒーター  | —                 | ●                          | ●                        | ●                                  |
|                    | ルーフレール              | ルーフレール (アルミニウム)                         | —                 | ●                          | ●                        | —                                  |
|                    | ホイール                | アルミホイール5アームエアロデザイン 8.5J×19              | ●                 | —                          | —                        | —                                  |
|                    |                     | アルミホイール5アームデザイン 9.0J×20                 | —                 | ●                          | —                        | —                                  |
|                    |                     | アルミホイール5アームダイナミックデザイン コントラストグレー 9.0J×20 | —                 | —                          | ●                        | ●                                  |
| タイヤ                | 255/55R19           | ●                                       | —                 | —                          | —                        |                                    |
|                    | 255/50R20           | —                                       | ●                 | ●                          | ●                        |                                    |
| スベアホイール/ブレークダウンセット | タイヤリペアキット           | ●                                       | ●                 | ●                          | ●                        |                                    |
| インテリア              | フロントシート             | スタンダードシート                               | ●                 | ●                          | —                        | —                                  |
|                    |                     | スポーツシート                                 | —                 | —                          | ●                        | ●                                  |
|                    | シート素材               | エフェクトクロス                                | ●                 | —                          | —                        | —                                  |
|                    |                     | パーシャルレザー                                | —                 | ●                          | —                        | —                                  |
|                    |                     | アルカンターラ/レザー S lineロゴ                    | —                 | —                          | ●                        | ●                                  |
|                    | 追加レザーアイテム           | アーティフィシャルレザー(ダッシュボード/センターコンソール)         | —                 | —                          | ●                        | ●                                  |
|                    | フロントシート調整機能         | 手動高さ調整機能 (フロント)                         | ●                 | —                          | —                        | —                                  |
|                    |                     | 電動調整機能 (フロント) メモリー機能 (フロントドライバーサイド)     | —                 | ●                          | ●                        | ●                                  |
|                    | ランバーサポート            | ランバーサポート 4ウェイ (フロント)                    | —                 | ●                          | ●                        | ●                                  |
|                    | シートヒーター             | シートヒーター (フロント)                          | —                 | ●                          | ●                        | ●                                  |
|                    | トレイエリアパッケージ         | ストレージパッケージ                              | —                 | ●                          | ●                        | ●                                  |
|                    | デコラティブパネル           | デコラティブパネルシルバークレイダイアモンドペイント              | ●                 | ●                          | —                        | —                                  |
|                    |                     | デコラティブパネルマットブラッシュトアルミニウム ダーク            | —                 | —                          | ●                        | ●                                  |
|                    | ドアシルプレート            | ドアシルトリム アルミニウム                          | ●                 | ●                          | —                        | —                                  |
|                    |                     | ドアシルトリム S/S lineロゴ                      | —                 | —                          | ●                        | ●                                  |
|                    | ステアリングホイール          | ステアリングホイールダブルスポークレザーマルチファンクション パドルシフト   | ●                 | ●                          | ●                        | ●                                  |
|                    | ステアリング調整機能          | チルト/テレスコピックステアリングコラム                    | ●                 | —                          | —                        | —                                  |
|                    |                     | 電動チルト/テレスコピックステアリングコラム                  | —                 | ●                          | ●                        | ●                                  |
| ナビゲーションシステム        | MMI ナビゲーション         | ●                                       | ●                 | ●                          | ●                        |                                    |
| テレマティクス            | ハンズフリー (Bluetooth)  | ●                                       | ●                 | ●                          | ●                        |                                    |
| エレクトリックインターフェース    | アウディスマートフォンインターフェース | ●                                       | ●                 | ●                          | ●                        |                                    |

Equipment 主要装備

●標準装備 ○オプション

|                     |                              |                                | e-tron 50 quattro | e-tron 50 quattro advanced | e-tron 50 quattro S line | e-tron Sportback 50 quattro S line |
|---------------------|------------------------------|--------------------------------|-------------------|----------------------------|--------------------------|------------------------------------|
|                     |                              |                                | GENABE            | GENBBE                     | GENCBE                   | GEACBE                             |
| インテリア               | マルチファンクションディスプレイ/トリップコンピューター | バーチャルコックピット                    | ●                 | ●                          | ●                        | ●                                  |
|                     | エレクトリックインターフェース              | オーディオミュージックインターフェース            | ●                 | ●                          | ●                        | ●                                  |
|                     | TV                           | TVチューナー                        | ●                 | ●                          | ●                        | ●                                  |
|                     | スピーカーシステム                    | オーディオサウンドシステム(10スピーカー)         | ●                 | ●                          | ●                        | ●                                  |
|                     | ヘッドライニング                     | 標準ヘッドライニング                     | ●                 | ●                          | —                        | —                                  |
|                     |                              | ヘッドライニング ブラック                  | —                 | —                          | ●                        | ●                                  |
|                     | ヒーティング/エアコンディショニングシステム       | 2ゾーンデラックスオートマチックエアコンディショナー     | ●                 | ●                          | ●                        | ●                                  |
|                     | ルームミラー                       | ルームミラー 自動防眩                    | ●                 | ●                          | ●                        | ●                                  |
|                     | インテリアライティング                  | インテリアライティング                    | ●                 | —                          | —                        | —                                  |
|                     |                              | アンビエントライティング                   | —                 | ●                          | —                        | —                                  |
|                     |                              | マルチカラーアンビエントライティング             | —                 | —                          | ●                        | ●                                  |
| センターアームレスト          | センターアームレスト (フロント)            | ●                              | ●                 | —                          | —                        |                                    |
|                     | コンフォートセンターアームレスト (フロント)      | —                              | —                 | ●                          | ●                        |                                    |
| サンバイザー              | サンバイザー 照明付きメイクアップミラー (フロント)  | ●                              | ●                 | ●                          | ●                        |                                    |
| 充電装備                | チャージングケーブル                   | ●                              | ●                 | ●                          | ●                        |                                    |
| エンジン/シャシー/サスペンション関連 | サスペンション                      | アダプティブエアサスペンション                | ●                 | ●                          | —                        | —                                  |
|                     |                              | アダプティブエアサスペンション スポーツ           | —                 | —                          | ●                        | ●                                  |
|                     | ステアリング                       | プロGRESSステアリング                  | ●                 | ●                          | ●                        | ●                                  |
| ツールキット              | ツールキット                       | ●                              | ●                 | ●                          | ●                        |                                    |
| セーフティ/セキュリティ        | セーフティシステム                    | オーディブレセンスベシク                   | ●                 | —                          | —                        | —                                  |
|                     |                              | オーディブレセンスリヤ                    | —                 | ●                          | ●                        | ●                                  |
|                     | カメラシステム/アクシデントセンサー           | サラウンドビューカメラ                    | ●                 | ●                          | ●                        | ●                                  |
|                     | クルーズコントロール                   | クルーズコントロール                     | ●                 | —                          | —                        | —                                  |
|                     |                              | アダプティブクルーズコントロール               | —                 | ●                          | ●                        | ●                                  |
|                     | ヘディングコントロール                  | アクティブレーンアシスト                   | —                 | ●                          | —                        | —                                  |
|                     |                              | アダプティブクルーズアシスト/エマージェンシーアシスト    | —                 | ○                          | ●                        | ●                                  |
|                     | フロントアシスト                     | オーディブレセンスフロント                  | ●                 | ●                          | ●                        | ●                                  |
|                     | ドライバアシスト                     | オーディサイドアシスト                    | —                 | ●                          | ●                        | ●                                  |
|                     | エアバッグ (フロント)                 | エアバッグ(フロント)助手席エアバッグカットオフスイッチ付  | ●                 | ●                          | ●                        | ●                                  |
|                     | サイドエアバッグ                     | サイドエアバッグ (フロント) / カーテンエアバッグ    | ●                 | ●                          | —                        | —                                  |
|                     |                              | オーディブレセンスベシク(リヤシート)/リヤサイドエアバッグ | —                 | ○                          | ●                        | ●                                  |
|                     | 盗難防止装置                       | イモビライザー                        | ●                 | ●                          | ●                        | ●                                  |
| パーキングエイド            | カーブストーンアシスト                  | ●                              | ●                 | ●                          | ●                        |                                    |
| タイヤプレッシャーワーニングライト   | タイヤプレッシャーワーニング               | ●                              | ●                 | ●                          | ●                        |                                    |
| トランクリッド/テールゲート操作    | オートマチックテールゲート                | —                              | ●                 | ●                          | ●                        |                                    |
| ドア/トランク ロックシステム     | アドバンストキーシステム                 | ●                              | ●                 | ●                          | ●                        |                                    |

## Models モデル

| モデル                                       | モデルコード | 車両本体価格             | 消費税抜き本体価格          | リサイクル料金*                   |
|---|--------|--------------------|--------------------|----------------------------|
| <b>e-tron 50 quattro</b>                  | GENABE | <b>¥9,330,000</b>  | <b>¥8,481,819</b>  | <b>¥13,950 または ¥15,920</b> |
| <b>e-tron 50 quattro advanced</b>         | GENBBE | <b>¥10,690,000</b> | <b>¥9,718,182</b>  | <b>¥13,950 または ¥15,920</b> |
| <b>e-tron 50 quattro S line</b>           | GENCBE | <b>¥11,080,000</b> | <b>¥10,072,728</b> | <b>¥13,950 または ¥15,920</b> |
| <b>e-tron Sportback 50 quattro S line</b> | GEACBE | <b>¥11,430,000</b> | <b>¥10,390,910</b> | <b>¥14,050 または ¥16,020</b> |

\* 預託時に別途、国の認可を受けた情報管理料金と資金管理料金が必要となります。車両に搭載されるエアコン冷媒の種類により異なります。

## Colours カラー

○オプション

| カラー        | エクステリアコード | e-tron 50 quattro | e-tron 50 quattro advanced | e-tron 50 quattro S line | e-tron Sportback 50 quattro S line | オプション価格 | 消費税抜きオプション価格 |
|------------|-----------|-------------------|----------------------------|--------------------------|------------------------------------|---------|--------------|
|            |           | GENABE            | GENBBE                     | GENCBE                   | GEACBE                             |         |              |
| ミトスブラックM   | 0E0E      | ○                 | ○                          | ○                        | ○                                  | ¥0      | ¥0           |
| ナバーラブルーM   | 2D2D      | ○                 | ○                          | ○                        | ○                                  | ¥0      | ¥0           |
| タイフーングレーM  | 2L2L      | ○                 | ○                          | –                        | –                                  | ¥0      | ¥0           |
| グレイシアホワイトM | 2Y2Y      | ○                 | ○                          | ○                        | ○                                  | ¥0      | ¥0           |
| アンティグアブルーM | 3P3P      | –                 | –                          | ○                        | ○                                  | ¥0      | ¥0           |
| デイトナグレーPE  | 6Y6Y      | –                 | –                          | ○                        | ○                                  | ¥0      | ¥0           |
| シャムベージュM   | 7M7M      | ○                 | ○                          | ○                        | ○                                  | ¥0      | ¥0           |
| フロレットシルバーM | L5L5      | ○                 | ○                          | ○                        | ○                                  | ¥0      | ¥0           |
| ギャラクシーブルーM | S1S1      | ○                 | ○                          | –                        | –                                  | ¥0      | ¥0           |
| カタルーニャレッドM | Y6Y6      | ○                 | ○                          | ○                        | ○                                  | ¥0      | ¥0           |



## Optional Equipment オプション

●標準装備 ○オプション

| オプション   | キー<br>オーダー<br>コード | 補助<br>オーダー<br>コード   | e-tron 50 quattro | e-tron 50 quattro<br>advanced | e-tron 50 quattro<br>S line | e-tron Sportback 50<br>quattro S line | オプション価格    | 消費税抜きオプション価格 |
|---|-------------------|---------------------|-------------------|-------------------------------|-----------------------------|---------------------------------------|------------|--------------|
|   |                   |                     | GENABE            | GENBBE                        | GENCBE                      | GEACBE                                |            |              |
| アシスタンスパッケージ<br>・アダプティブクルーズアシスト / エマージェンシーアシスト<br>・アダプティブウィンドウワイパー<br>・アダプティブセンセーシブ(リヤシート) /<br>リヤサイドエアバック<br>・フロントクロストラフィックアシスト<br>・マトリクスLEDライト/ダイナミックターンインディケーター   | WB9               | PCM/<br>PX6         | —                 | ○                             | ●                           | ●                                     | ¥200,000   | ¥181,819     |
| コンフォートパッケージ<br>(インテリアパッケージとの同時装着は不可)<br>・バルコナレザ/ミラノレザ<br>・コンフォートシート<br>・シートメモリー(フロント)<br>・シートベンチレーション マッサージ機能<br>・エクステンディッドフルレザパッケージ<br>・サンブラインド(リヤドア/手動)<br>・エアクオリティパッケージ<br>・ミュージックインターフェイスリヤ<br>・シートヒーター(リヤ)<br>・4ゾーンデラックスオートマチックエアコンディショナー<br>・コンフォートセンターアームレスト | W1D               | N0Q/<br>PS8/<br>PV6 | —                 | ○                             | —                           | —                                     | ¥1,100,000 | ¥1,000,000   |

## Special Optional Equipment スペシャルオプション(受注生産)

○オプション

| オプション  | キー<br>オーダー<br>コード | 補助<br>オーダー<br>コード           | e-tron 50 quattro | e-tron 50 quattro<br>advanced | e-tron 50 quattro<br>S line | e-tron Sportback 50<br>quattro S line | オプション価格  | 消費税抜きオプション価格 |
|--|-------------------|-----------------------------|-------------------|-------------------------------|-----------------------------|---------------------------------------|----------|--------------|
|  |                   |                             | GENABE            | GENBBE                        | GENCBE                      | GEACBE                                |          |              |
| インテリアパッケージ<br>・エクステンディッドアルミニウムブラック/<br>ブラックガラスルックコントロールパネル<br>・4ゾーンデラックスオートマチックエアコンディショナー<br>・エアクオリティパッケージ | G55               | 9AQ/<br>2V9                 | —                 | ○                             | ○                           | ○                                     | ¥230,000 | ¥209,091     |
| サイレンスパッケージ<br>・プライバシーガラス<br>・アコースティックガラス<br>・Bang & Olufsen 3Dサウンドシステム(16スピーカー)<br>・パワークロー징ドア              | W1I               | QL5/<br>9V5/<br>G22/<br>VW0 | —                 | ○                             | ○                           | ○                                     | ¥330,000 | ¥300,000     |
| バーチャルエクステリアミラー   | PAF               | —                           | —                 | ○                             | ○                           | ○                                     | ¥260,000 | ¥236,364     |
| パノラマサンルーフ  | 3FU               | —                           | —                 | ○                             | ○                           | ○                                     | ¥250,000 | ¥227,273     |
| アルミホイール15スポークデザイン<br>コントラストグレー 9.5J×21+265/45R21   | F49               | —                           | —                 | ○                             | —                           | —                                     | ¥320,000 | ¥290,910     |
| アルミホイール15スポークデザイン<br>コントラストグレー 9.5J×21+265/45R21   | F49               | —                           | —                 | —                             | ○                           | ○                                     | ¥150,000 | ¥136,364     |

# Combination Menu

○: 組合せ可

| モデル名                               | モデルコード | シート形状          | シート生地                    | インテリアコード           | ボディカラー    | ミトスブラック M | ナバーラ ブルーM | タイフーン グレーM | グレイシア ホワイトM | アンティグア ブルーM | デイトナグレー PE | シャム ベージュM | フロレット シルバーM | ギャラクシー ブルーM | カタルーニャ レッドM |
|------------------------------------|--------|----------------|--------------------------|--------------------|-----------|-----------|-----------|------------|-------------|-------------|------------|-----------|-------------|-------------|-------------|
|                                    |        |                |                          |                    | エクステリアコード | 0E0E      | 2D2D      | 2L2L       | 2Y2Y        | 3P3P        | 6Y6Y       | 7M7M      | L5L5        | S1S1        | Y6Y6        |
| e-tron 50 quattro                  | GENABE | スタンダードシート      | エフェクトクロス                 | FZ                 | ○         | ○         | ○         | ○          | -           | -           | ○          | ○         | ○           | ○           | ○           |
| e-tron 50 quattro advanced         | GENBBE | スタンダードシート      | パーシャルレザー                 | FZ                 | ○         | ○         | ○         | ○          | -           | -           | ○          | ○         | ○           | ○           | ○           |
|                                    |        |                |                          | ML                 | ○         | ○         | ○         | ○          | -           | -           | ○          | ○         | ○           | ○           | ○           |
|                                    |        |                |                          | YD                 | ○         | ○         | ○         | ○          | -           | -           | ○          | ○         | ○           | ○           | ○           |
|                                    |        |                | コンフォートシート                | バルコナレザー/<br>ミラノレザー | HR        | ○         | ○         | ○          | ○           | -           | -          | ○         | ○           | ○           | ○           |
| e-tron 50 quattro S line           | GENCBE | スポーツシート (フロント) | アルカンターラ/<br>レザー S lineロゴ | MP                 | ○         | ○         | -         | ○          | ○           | ○           | ○          | ○         | ○           | -           | ○           |
|                                    |        |                |                          | TJ                 | ○         | ○         | -         | ○          | ○           | ○           | ○          | ○         | ○           | -           | ○           |
| e-tron Sportback 50 quattro S line | GEACBE | スポーツシート (フロント) | アルカンターラ/<br>レザー S lineロゴ | MP                 | ○         | ○         | -         | ○          | ○           | ○           | ○          | ○         | ○           | -           | ○           |
|                                    |        |                |                          | TJ                 | ○         | ○         | -         | ○          | ○           | ○           | ○          | ○         | ○           | -           | ○           |

## Combination Menu

| エクステリアコード | カラー        |
|-----------|------------|
| 0E0E      | ミトスブラックM   |
| 2D2D      | ナバーラブルーM   |
| 2L2L      | タイフーングレーM  |
| 2Y2Y      | グレイシアホワイトM |
| 3P3P      | アンティグアブルーM |
| 6Y6Y      | デイトナグレーPE  |
| 7M7M      | シャムベージュM   |
| L5L5      | フロレットシルバーM |
| S1S1      | ギャラクシーブルーM |
| Y6Y6      | カタルーニャレッドM |

M：メタリック

PE：パールエフェクト

| インテリアコード | シート・ドアトリム               | ダッシュボード上部・下部       | カーペット | 天井     |
|----------|-------------------------|--------------------|-------|--------|
| FZ       | ブラック - ブラック             | ブラック - ブラック        | ブラック  | ルナシルバー |
| HR       | フロントグレー(オレンジ) - グレー     | ブラック - メトロポリスグレー   | ブラック  | ルナシルバー |
| ML       | オカピブラウン - ブラック          | ブラック - ブラック        | ブラック  | ルナシルバー |
| MP       | ブラック(ロックグレー) - ブラック     | ブラック - ブラック        | ブラック  | ブラック   |
| TJ       | ローターグレー(アンスラサイト) - ブラック | ブラック - ブラック        | ブラック  | ブラック   |
| YD       | パールベージュ - パールベージュ       | グラナイトグレー - パールベージュ | ブラック  | ルナシルバー |

## 注意事項

- CHAdeMO方式の急速充電に対応しています(最大50kW)。
- バーチャルエクステリアミラーの格納時は手動での操作が必要です。

## アウディ ジャパン 株式会社

東京都品川区北品川4-7-35 御殿山トラストタワー16階 〒140-0001

Free dial ▶ 0120-598106 AM 9:00 - PM 7:00 For info ▶ [www.audi.co.jp](http://www.audi.co.jp)

(生産について) ●ご注文受付時期、生産の都合上、ご注文をいただいてから納期までに5ヶ月以上かかる場合があります。●ドイツ側での生産の都合上、受付に制限が発生する場合があります。

●ご注文をいただいた時期により、お客様に納車される前に仕様変更、年式変更、特別仕様車等がご案内される場合があります。●詳しくはAudi正規ディーラー(e-tron取扱店)までお問い合わせください。

(オプション装備について) ●生産の都合上、受注生産となる場合があります。

●本仕様・装備・諸元は予告なく変更される場合があります。このデータインフォメーションの内容及び車両本体価格、オプション価格は2021年1月現在のものです。

◎車両本体価格には、標準工具一式が含まれていますが、付属品価格、保険料、税金(消費税を除く)、登録に伴う諸費用は含まれておりません。◎リサイクル料金が別途必要となります。◎価格は予告なく変更される場合があります。

**掲載のメーカー希望小売価格は2021年1月現在の税率(10%)に基づく消費税込価格です。**