

Data Information

**RS Q8**

Audi RS Q8



## Specifications 主要諸元

		RS Q8	
型式		3AA-F1DHUA	
ステアリング位置		右/左	
生産工場		ブラチスラバ	
寸法・重量	全長(mm)	5,010	
	全幅(mm)	2,000	
	全高(mm)	1,700	
	ホイールベース(mm)	2,995	
	トレッド ：フロント(mm) ：リヤ(mm)	1,685 1,695	
	最低地上高(mm) (社内参考値)	205	
	車輛重量(kg)	2,410*1*2	
トランク容量(リッター)VDA値		605	
乗車定員(名)		5	
駆動方式		quattro (4WD)	
性能	最小回転半径(m)	5.6	
	WLTCモード(km/ℓ)*3	7.1	
	市街地モード(km/ℓ)*3	4.6	
	郊外モード(km/ℓ)*3	7.3	
	高速道路モード(km/ℓ)*3	8.9	
	燃費向上対策	筒内直接噴射 電子スロットルバルブコントロール 可変バルブタイミング マイルドハイブリッド 電動パワーステアリング アイドリングストップ装置 電子制御8速ティアトロニックトランスミッション	
	冷媒の種類(GWP値)/使用量	R-134a (1,430 *5) /950 または R-1234yf (1 *5) /850	

## Specifications 主要諸元

		RS Q8
エンジン	エンジン型式	DHU
	総排気量(cc)	3,996
	エンジン種類	V型8気筒DOHCインタークーラー付ターボチャージャー(1気筒=4バルブ)
	ボア×ストローク(mm)	86.0×86.0
	圧縮比	9.7
	燃料供給装置	電子式
	最高出力(kW(PS)/rpm)	441(600)/6,000
	最大トルク(Nm(kgm)/rpm)	800(81.6)/2,200-4,500
	燃料タンク容量(リッター)	85
	使用燃料	無鉛プレミアム
諸装置	トランスミッション	電子制御8速ティアトロニックトランスミッション
	1速	4.714
	2速	3.143
	3速	2.106
	4速	1.667
	5速	1.285
	6速	1.000
	7速	0.839
	8速	0.667
	後退	3.317
	減速比 ：前軸 ：後軸	3.197 3.205
	サスペンション：フロント ：リヤ	ウイッシュボーン式 ウイッシュボーン式
	ステアリング	ラック・ピニオン式
	ブレーキ ：フロント ：リヤ	ベンチレーテッドディスク ベンチレーテッドディスク
タイヤ	295/35R23	

\*1 バノラマサンルーフ装着車の場合+30kgとなります。

\*2 セラミックブレーキ装着車の場合-40kgとなります。

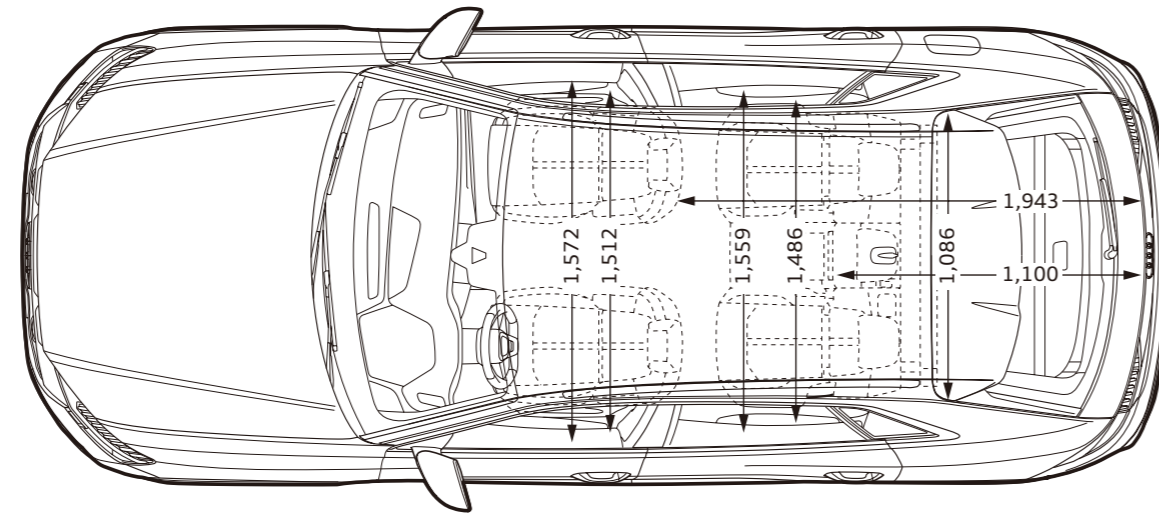
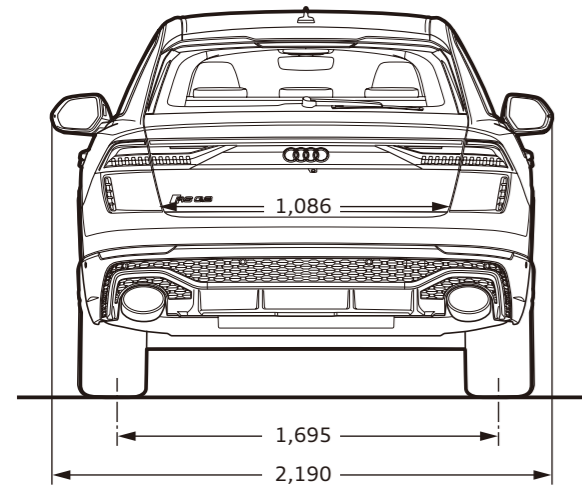
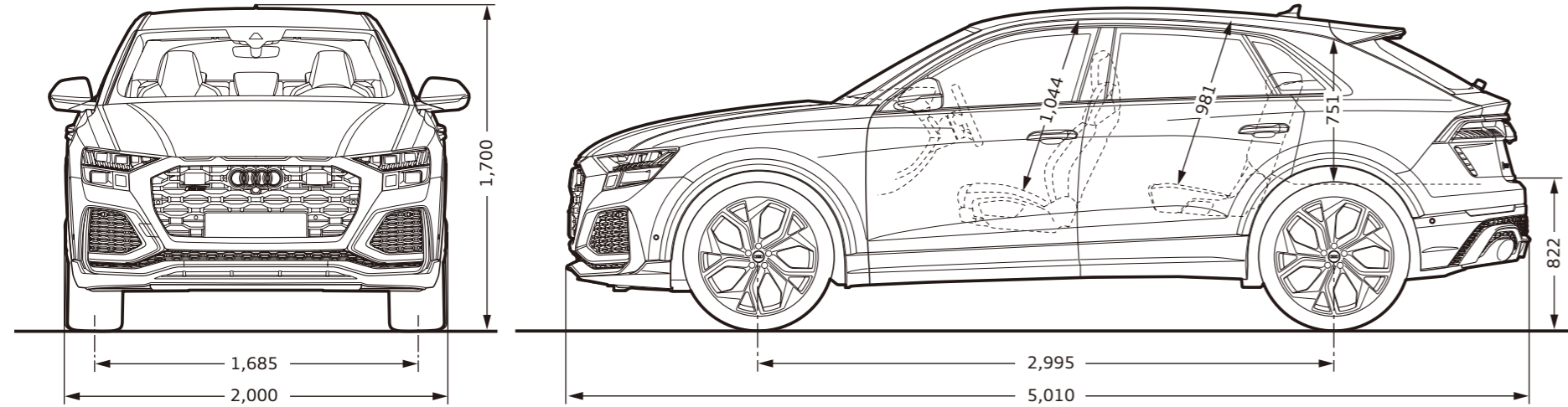
\*3 燃料消費率は国土交通省審査値。定められた試験条件のもとでの値です。実際の走行時には、使用環境(気象、渋滞等)や運転方法(急発進、エアコン使用等)に応じて燃料消費率は異なります。

WLTC モード：市街地、郊外、高速道路の各走行モードを平均的な使用時間配分で構成した国際的な走行モード。市街地モード：信号や渋滞等の影響を受ける比較的低速な走行を想定。

郊外モード：信号や渋滞等の影響をあまり受けない走行を想定。高速道路モード：高速道路等での走行を想定。

\*4 アウディジャパン株式会社は2023年までに、エアコンで使用するフロン冷媒の目標GWP\*値150以下(国内向け年間出荷台数の加重平均値)の達成を目指しています。\*GWP(Global Warming Potential地球温暖化係数)

Audi RS Q8



※単位：mm イラストは欧州仕様車となります。車両は日本仕様とは異なります。

Equipment 主要装備

●標準装備

			RS Q8
			4MNRV2
エクステリア	ヘッドライト	LEDヘッドライト	●
	ヘッドライトシステム	HDマトリクスLEDヘッドライト	●
	ヘッドライトウォッシャー	ヘッドライトウォッシャー	●
	ヘッドライトアクティベーション	デイトランニングライト	●
	スペシャルエクステリアパーツ	エクステリアミラーハウジング アルミニウムルック	●
	バンパーシステム	RSバンパー	●
	サイドリヤウインドウ	断熱ガラス	●
	ウインドウモールディング	ハイグロスパッケージ	●
	エクステリアミラー	エクステリアミラー 電動調整&格納機能 自動防眩機能 メモリー機能 ヒーター	●
	ホイール	アルミホイール 5Yスポークロータースタイル マットチタニウムルック 10.5J×23	●
タイヤ	295/35R 23	●	
スペアホイール/ブレイクダウンセット	タイヤリペアキット	●	
インテリア	フロントシート	スポーツシート (フロント)	●
	シート素材	アルカンターラレザーRS ロゴ	●
	追加レザーアイテム	エクステンディッドレザーパッケージ	●
	フロントシート調整機能	電動調整機能 (フロント) メモリー機能 (フロント)	●
	ランバーサポート	ランバーサポート 4ウェイ (フロント)	●
	リヤシート	リヤベンチシートプラス	●
	シートヒーター	シートヒーター (フロント/リヤ)	●
	シートベルトモニタリング	シートベルトモニタリング	●
	デコラティブパネル	デコラティブパネル アルミニウムレース	●
	ドアシルプレート	ドアシルトリム RS ロゴ	●
	ステアリングホイール	ステアリングホイール 3スポークレザー マルチファンクション パドルシフトヒーター	●
	ステアリング調整機能	電動チルト/テレスコピックステアリングコラム	●
	ナビゲーションシステム	MMI ナビゲーション	●
	テレマティクス	ワイヤレスチャージング	●
	コネクタパッケージ	Audi connect Audi connect セーフティ&サービス	●
	マルチファンクションディスプレイ/ トリップコンピューター	バーチャルコックピット	●
TV	TVチューナー	●	
スピーカーシステム	Bang & Olufsen 3D サウンドシステム (17スピーカー)	●	

## Equipment 主要装備

●標準装備

			RS Q8
			4MNRV2
インテリア	オートクロージングドア	パワードアクロージング	●
	リヤトリムパネル	リヤトリムパネル	●
	ヘッドライニング	ヘッドライニング ブラック	●
	ヒーティング/エアコンディショニングシステム	4ゾーンオートマチックデラックスエアコンディショナー	●
	ルームミラー	ルームミラー 自動防眩	●
	インテリアライティング	マルチカラーアンビエントライティング	●
	センターアームレスト	センターアームレスト コンフォート (フロント)	●
エンジン/シャシー/ サスペンション関連	サスペンション	RS アダプティブエアサスペンション	●
	ステアリング	エレクトロメカニカル パワーステアリング	●
	シャシーコントロール	アウディドライブセレクト	●
	リヤアクスル	オールホイールステアリング	●
	リヤアクスルディファレンシャル	標準リヤディファレンシャル	●
	ツールキット	ツールキット	●
	スタート/ストップ システム/エナジーリカバリー	スタートストップシステム	●
セーフティ/ セキュリティ	セーフティシステム	アウディプレセンスリヤ	●
	カメラ/ディスタンスセンサー	トラフィックカメラ	●
	カメラシステム/アクシデントセンサー	サラウンドビューカメラ	●
	クルーズコントロール	アダプティブクルーズコントロール	●
	ヘディングコントロール	アダプティブドライブアシスト/エマーゼンシーアシスト	●
	フロントアシスト	アウディプレセンスシティ	●
	ドライバーアシスト	アウディサイドアシスト	●
	エアバッグ	エアバッグ (フロント) 助手席エアバッグカットオフスイッチ付	●
	サイドエアバッグ	サイドエアバッグ (フロント) / カーテンエアバッグ	●
	盗難防止装置	イモビライザー/盗難警報装置	●
	パーキングエイド	カーブストーンアシスト	●
	パーキングブレーキ	ホールドアシスト	●
	タイヤプレッシャーワーニングライト	タイヤプレッシャーワーニング	●
	トランクリッド/テールゲート操作	オートマチックトランクリッド	●
	ドア/トランク ロックシステム	アドバンストキーシステム (デッドロック機能付)	●

## Model モデル

モデル	モデルコード	車両本体価格	消費税抜き本体価格	リサイクル料金*
<b>RS Q8</b>	4MNRV2	<b>¥18,690,000</b>	<b>¥16,990,910</b>	<b>¥18,260 または ¥20,230</b>

\* 車両に搭載されるエアコン冷媒の種類により異なります。預託時に別途、国の認可を受けた情報管理料金と資金管理料金が必要となります。

## Colours カラー

○オプション

カラー	エクステリア コード	RS Q8	オプション価格	消費税抜きオプション価格
		4MNRV2		
ナバーラブルーM	2D2D	○	¥0	¥0
オルカブラックM	2T2T	○	¥0	¥0
グレイシアホワイトM	2Y2Y	○	¥0	¥0
デイトナグレーPE	6Y6Y	○	¥0	¥0
ディープブラック	A1A1	○	¥0	¥0
フロレットシルバーM	L5L5	○	¥0	¥0
ドラゴンオレンジM	Y4Y4	○	¥0	¥0
ギャラクシーブルーM	S1S1	○	¥0	¥0
マタドールレッドM	T7T7	○	¥0	¥0
スペシャルボディカラー (Audi exclusive)	Q0Q0	○	<b>¥610,000</b>	<b>¥554,546</b>

Optional Equipment オプション

○オプション

オプション	キー オーダー コード	補助 オーダー コード	RS Q8	オプション価格	消費税抜きオプション価格
			4MNRV2		
レザーシートパッケージ ・Sスポーツシート ・バルコナレザー ・シートベンチレーション(フロント)マッサージ機能 ・エクステンディッドフルレザーパッケージ	PEH	7HL/ 4D8// WL6	○	<b>¥630,000</b>	<b>¥572,727</b>

Special Optional Equipment スペシャルオプション(受注生産)

○オプション

スペシャルオプション(受注生産)	キー オーダー コード	補助 オーダー コード	RS Q8	オプション価格	消費税抜きオプション価格
			4MNRV2		
パノラマサンルーフ	3FU		○	<b>¥240,000</b>	<b>¥218,182</b>
エアオリティパッケージ	2V9		○	<b>¥80,000</b>	<b>¥72,728</b>
プライバシーガラスパッケージ ・プライバシーガラス ・アコースティックガラス	QL5	VW0	○	<b>¥150,000</b>	<b>¥136,364</b>
左ハンドル	L0L	-	○	<b>¥0</b>	<b>¥0</b>
ルーフレール (アルミニウム)	3S1	-	○	<b>¥70,000</b>	<b>¥63,637</b>
ルーフレール (ブラック) (ブラックスタイリングパッケージまたは、 カーボン/グロスブラックスタイリングパッケージとの同時選択)	3S2	-	○	<b>¥70,000</b>	<b>¥63,637</b>
カーボン/グロスブラックスタイリングパッケージ ・ブラックスタイリング ・グロスカーボンRSエクステリアパーツ ・エクステリアミラーハウジングブラック	PQA	6FJ	○	<b>¥510,000</b>	<b>¥463,637</b>
RSスポーツエキゾーストシステム	0P6	-	○	<b>¥220,000</b>	<b>¥200,000</b>
デコラティブパネル カーボンツイル	5MH	-	○	<b>¥160,000</b>	<b>¥145,455</b>
セラミックブレーキ ブレーキキャリパー アンスラサイトグレー	PC6	-	○	<b>¥1,320,000</b>	<b>¥1,200,000</b>
セラミックブレーキ ブレーキキャリパー ブルー	PC8	-	○	<b>¥1,320,000</b>	<b>¥1,200,000</b>
セラミックブレーキ ブレーキキャリパー レッド	PC9	-	○	<b>¥1,320,000</b>	<b>¥1,200,000</b>
アルミホイール 5Yスポークロータースタイル アンスラサイトブラック 10.5J × 23	52S	-	○	<b>¥0</b>	<b>¥0</b>
アルミホイール 5Yスポークロータースタイル 10.5J × 23	52Q	-	○	<b>¥0</b>	<b>¥0</b>
ヘッドライニング アルカンターラブラック	PL2	-	○	<b>¥200,000</b>	<b>¥181,819</b>

## Combination Menu

○ 組合せ可

モデル名	モデルコード	シート形状	シート生地	インテリアコード	ボディカラー	ナバーラブルーM	オルカブラックM	グレイシアホワイトM	デイトナグレーPE	ディーブブラック	フロレットシルバーM	ドラゴンオレンジM	ギャラクシーM	マタドールレッドM	スペシャルボディカラー (Audi exclusive)		
					エクステリアコード	2D2D	2T2T	2Y2Y	6Y6Y	A1A1	L5L5	Y4Y4	S1S1	T7T7	Q0Q0		
RS Q8	4MNRV2	スポーツシート (フロント)	アルカンターラ/レザー バルコナレザー	QH	○	○	○	○	○	○	○	○	○	○	○		
				AR	○	○	○	○	○	○	○	○	○	○	○	○	
		QH		○	○	○	○	○	○	○	○	○	○	○	○	○	○
		QN		○	○	○	○	○	○	○	○	○	○	○	○	○	○
		UB		○	○	○	○	○	○	○	○	○	○	○	○	○	○

## Combination Menu

M : メタリック  
PE : パールエフェクト

エクステリアコード	カラー
2D2D	ナバーラブルーM
2T2T	オルカブラックM
2Y2Y	グレイシアホワイトM
6Y6Y	デイトナグレーPE
A1A1	ディーブブラック
L5L5	フロレットシルバーM
Y4Y4	ドラゴンオレンジM
S1S1	ギャラクシーブルーM
T7T7	マタドールレッドM
Q0Q0	スペシャルボディカラー (Audi exclusive)

インテリアコード	シート・ドアトリム	ダッシュボード上部・下部	カーペット	天井
AR	ブラック(エクスプレッションレッド) - ブラック	ブラック - ブラック	ブラック	ブラック
QN	コニャックブラウン(フィールドグレー) - ブラック	ブラック - ブラック	ブラック	ブラック
QH	ブラック	ブラック - ブラック	ブラック	ブラック
UB	ブラック(フィールドグレー) - ブラック	ブラック - ブラック	ブラック	ブラック

## アウディ ジャパン 株式会社

東京都品川区北品川4-7-35 御殿山トラスタワー16階 〒140-0001

Free dial 0120-598106 AM 9:00 - PM 7:00 For info [www.audi.co.jp](http://www.audi.co.jp)

(生産について) ●ご注文受付時期、生産の都合上、ご注文をいただいてから納期までに5ヶ月以上かかる場合があります。●ドイツ側での生産の都合上、受付に制限が発生する場合があります。

●ご注文をいただいた時期により、お客様に納車される前に仕様変更、年式変更、特別仕様車等がご案内される場合があります。●詳しくはAudi正規ディーラーへお問い合わせください。

(オプション装備について) ●生産の都合上、受注生産となる場合があります。

●本仕様・装備・諸元は予告なく変更される場合があります。このデータインフォメーションの内容及び車両本体価格、オプション価格は2020年11月現在のものです。

◎車両本体価格には、標準工具一式が含まれていますが、付属品価格、保険料、税金(消費税を除く)、登録に伴う諸費用は含まれておりません。◎リサイクル料金が別途必要となります。◎価格は予告なく変更される場合があります。

**掲載のメーカー希望小売価格は2020年11月現在の税率(10%)に基づく消費税込価格です。**