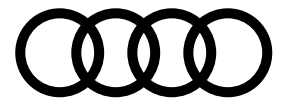


Data Information

A7

Audi A7 Sportback



Specifications 主要諸元

		A7 Sportback 45 TFSI quattro	A7 Sportback 55 TFSI quattro
型式		3AA-F2DKNS	AAA-F2DLZS
ステアリング位置		右	右
生産工場		ネッカーズウルム	ネッカーズウルム
寸法・重量	全長 (mm)	4,970*15	4,970*1
	全幅 (mm)	1,910	1,910
	全高 (mm)	1,415*8*12	1,415*1*12
	ホイールベース (mm)	2,925	2,925
	トレッド：フロント (mm)	1,650 or 1,645	1,645
	：リヤ (mm)	1,635 or 1,630	1,630
	最低地上高 (mm) (社内参考値)	140*2	140*2
	車輛重量 (kg)	1,810*5*6*9*10*11*13*14	1,900*3
トランク容量(リッター)VDA値		535	535
乗車定員(名)		5	5
駆動方式		quattro (4WD)	quattro (4WD)
性能	最小回転半径 (m)	5.7*4	5.7*4
	JCO8モード(Km/ℓ)*16	－	12.3
	CO2 排出量 (g-CO2/km)	－	189
	WLTCモード(Km/ℓ)*16	11.4	－
	CO2排出量 (g-CO2/km)	204	－
	市街地モード(Km/ℓ)*16	7.5	－
	郊外モード(Km/ℓ)*16	11.9	－
	高速道路モード(Km/ℓ)*16	14.2	－
	2015年度燃費基準達成レベル	100	120
	燃費向上対策	筒内直接噴射	筒内直接噴射
		電子スロットルバルブコントロール 可変バルブタイミング 可変吸気バルブリフトシステム マイルドハイブリッド 電動パワーステアリング アイドリングストップ装置 電子制御7速Sトロニックトランスミッション	電子スロットルバルブコントロール 可変バルブタイミング 可変吸気バルブリフトシステム マイルドハイブリッド 電動パワーステアリング アイドリングストップ装置 電子制御7速 Sトロニックトランスミッション
	冷媒の種類 (GWP値) / 使用量	R-134a (1,430 *17) / 590	R-134a (1,430 *17) / 590

Specifications 主要諸元

		A7 Sportback 45 TFSI quattro	A7 Sportback 55 TFSI quattro
エンジン	エンジン型式	DKN	DLZ
	総排気量 (cc)	1,984	2,994
	エンジン種類	直列4気筒DOHC ターボチャージャー(1気筒=4バルブ)	V型6気筒DOHC インタークーラー付ターボ (1気筒=4バルブ)
	ボア×ストローク (mm)	82.5×92.8	84.5×89.0
	圧縮比	9.6	11.2
	燃料供給装置	電子式	電子式
	最高出力kW (PS) /rpm	180 (245) /5,000-6,000	250 (340) /5,200-6,400
	最大トルクNm (kgm) /rpm	370 (37.7) /1,600-4,500	500 (51.0) /1,370-4,500
	燃料タンク容量 (リッター)	73	73
	使用燃料	無鉛プレミアム	無鉛プレミアム
	諸装置	トランスミッション	電子制御7速 Sトロニックトランスミッション
1速		3.187	3.187
2速		2.190	2.190
3速		1.517	1.517
4速		1.057	1.057
5速		0.738	0.738
6速		0.557	0.507
7速		0.432	0.385
後退		2.749	2.749
減速比		：前軸 ：後軸	4.410 4.410
サスペンション：フロント		5リンクダブルウィッシュボーン式	5リンクダブルウィッシュボーン式
：リヤ		5リンクダブルウィッシュボーン式	5リンクダブルウィッシュボーン式
ステアリング		ラック&ピニオン (パワール)	ラック&ピニオン (パワール)
ブレーキ		：フロント ：リヤ	ベンチレーテッドディスク ベンチレーテッドディスク
タイヤ	245/45R19	245/45R19 or 255/40R20	

*1 S line パッケージおよびスポーツサスペンション装着車の場合4,975mm/1,405mmとなります。

*2 スポーツサスペンション装着車の場合130mmとなります。

*3 パノラマサンルーフ装着車の場合+30kg、ダイナミックオールホイールステアリング装着車の場合+10kgとなります。

*4 ダイナミックオールホイールステアリング装着車の場合5.2mとなります。

*5 ダイナミックオールホイールステアリング装着車の場合+20kgとなります。

*6 パノラマサンルーフ装着車の場合+40kgとなります。

*7 ダイナミックオールホイールステアリング+パノラマサンルーフ装着車の場合+50kgとなります。

*8 ダンピングコントロールサスペンション装着車の場合-10mmとなります。

*9 ダンピングコントロールサスペンション装着車の場合+10kgとなります。

*10 ダンピングコントロールサスペンション+パノラマサンルーフ装着車の場合+40kgとなります。

*11 ダンピングコントロールサスペンション+ダイナミックオールホイールステアリング+パノラマサンルーフ装着車の場合+60kgとなります。

*12 スポーツサスペンション装着車の場合-10mmとなります。

*13 スポーツサスペンション+パノラマサンルーフ装着車の場合+40kgとなります。

*14 スポーツサスペンション+ダイナミックオールホイールステアリング+パノラマサンルーフ装着車の場合+50kgとなります。

*15 S line パッケージ装着車の場合+5mmとなります。

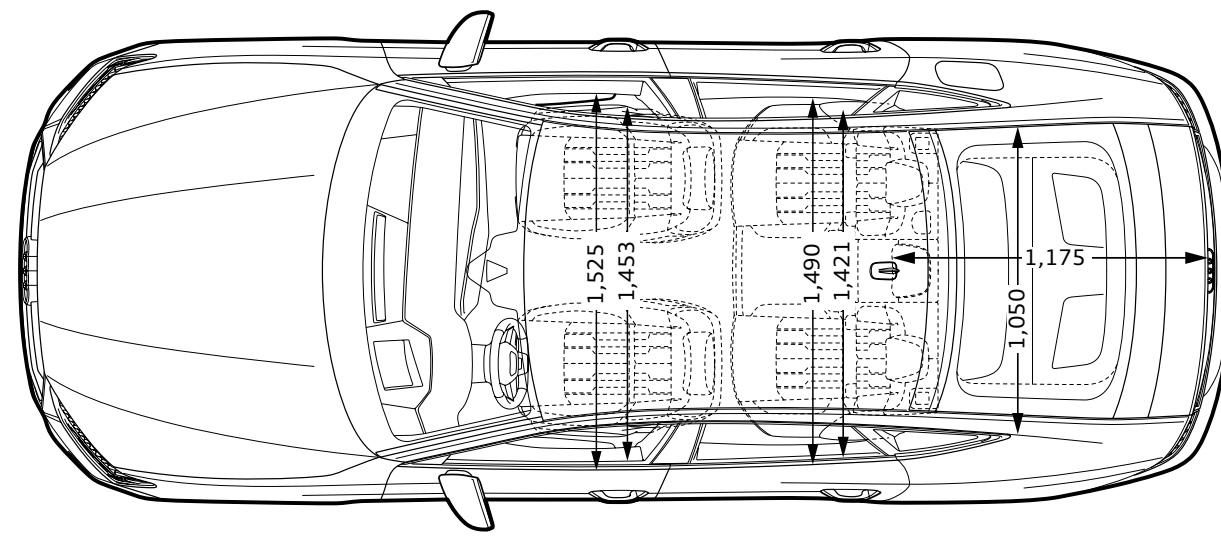
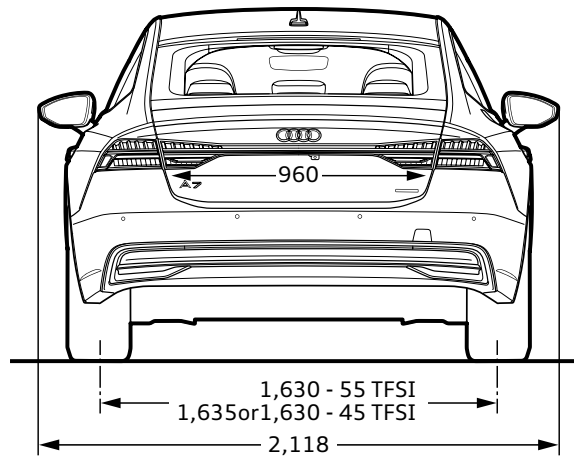
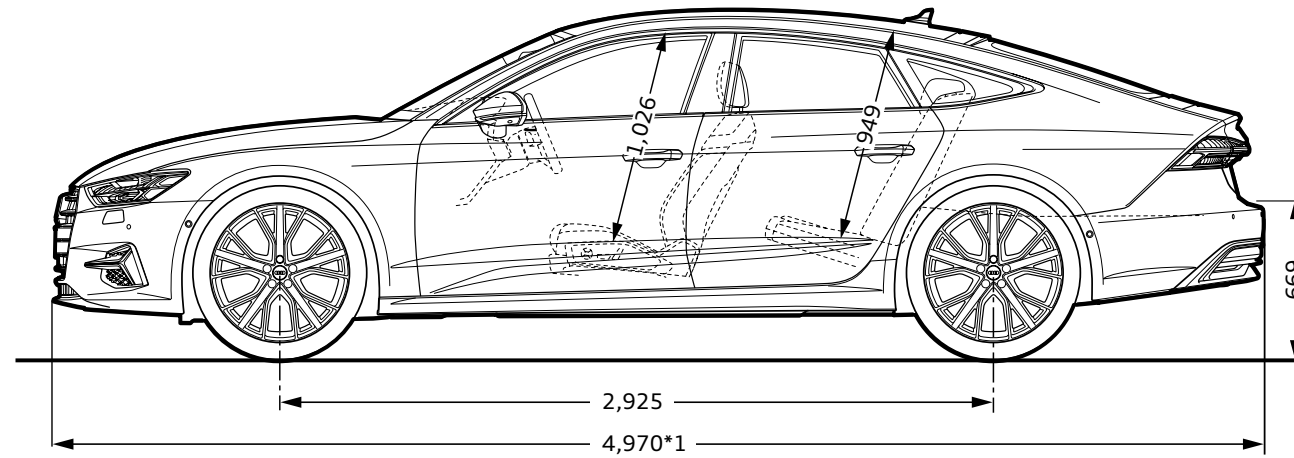
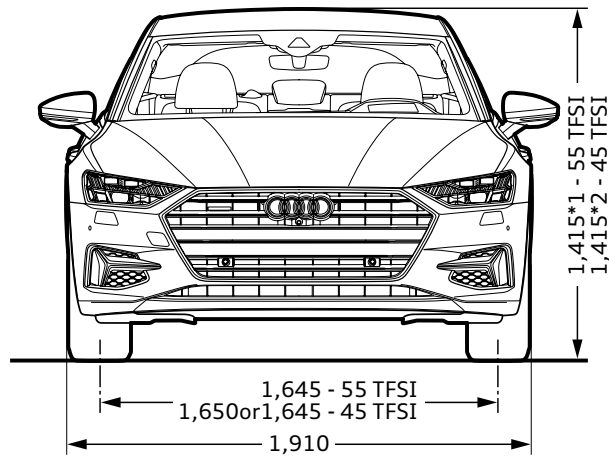
*16 燃料消費率は国土交通省審査値。定められた試験条件のもとでの値です。実際の走行時には、使用環境(気象、渋滞等)や運転方法(急発進、エアコン使用等)に応じて燃料消費率は異なります。

WLTC モード：市街地、郊外、高速道路の各走行モードを平均的な使用時間配分で構成した国際的な走行モード。市街地モード：信号や渋滞等の影響を受ける比較的低速な走行を想定。

郊外モード：信号や渋滞等の影響をあまり受けない走行を想定。高速道路モード：高速道路等での走行を想定。

*17 アウディジャパン株式会社は2023年までに、エアコンで使用するフロン冷媒の目標GWP*値150以下(国内向け年間出荷台数の加重平均値)の達成を目指しています。*GWP(Global Warming Potential地球温暖化係数)

Audi A7



*1 S line パッケージおよびスポーツサスペンション装着車の場合4,975mm/1,405mmとなります。 *2ダンピングコントロールサスペンションおよびスポーツサスペンション装着車の場合-10mmとなります。 *単位：mm イラストは欧州仕様車となります。車両は日本仕様とは異なります。

Equipment 主要装備

●標準装備 ○オプション

		A7 Sportback 45 TFSI quattro	A7 Sportback 55 TFSI quattro S line	A7 Sportback 55 TFSI quattro Luxury
		4KA07Y	4KA02Y	4KA02Y
エクステリア	ヘッドライト	LEDヘッドライト	●	●
	ヘッドライトシステム	ハイビームアシスト	●	-
		HDマトリクスLEDヘッドライト	○	●
	ヘッドライトウォッシャー	ヘッドライトウォッシャー	○	●
	ヘッドライトアクティベーション	デイトタイムランニングライト	●	●
	テールライト	LEDリヤコンビネーションライト	●	-
		LEDリヤダイナミックターンインディケーター	○	●
	スペシャルエクステリアパーツ	エクステリアミラーハウジング ボディカラー	●	●
	バンパーシステム	バンパー S line	○	●
	ウインドウモールディング	ハイグロスパッケージ	●	●
	エクステリアミラー	エクステリアミラー 電動調整&格納機能 自動防眩機能 メモリー機能 ヒーター	●	●
	ホイール	アルミホイール 10Yスポークデザイン 8.5J×19	●	-
	アルミホイール 5スポークVデザイン 8.5J×19	○	-	
	アルミホイール 5ツインスポークVデザイン 8.5J×20	○	●	
タイヤ	245/45R19	●	-	
	255/40R20	○	●	
スペアホイール/ブレイクダウンセット	タイヤリペアキット	●	●	

Equipment 主要装備

●標準装備 ○オプション

			A7 Sportback 45 TFSI quattro	A7 Sportback 55 TFSI quattro S line	A7 Sportback 55 TFSI quattro Luxury
			4KA07Y	4KA02Y	4KA02Y
インテリア	フロントシート	標準シート	●	—	—
		スポーツシート(フロント)	○	●	—
コンフォートシート(フロント)		○	—	●	
シート素材	ミラノレザー	●	—	—	
	バルコナレザー S lineロゴ	○	●	—	
	バルコナレザー	○	—	●	
追加レザーアイテム	アーティフィシャルインテリアレザー (ダッシュボード/ドア上部)	●	●	—	
	エクステンディットレザー	—	—	●	
フロントシート調整機能	電動調整機能 (フロント) メモリー機能 (ドライバーサイド)	●	●	—	
	電動調整機能 メモリー機能 (フロント)	○	—	●	
ランバーサポート	ランバーサポート 4ウェイ	●	●	●	
リヤシート	3分割可倒式リヤシート(リヤ3名乗車)	●	●	●	
シートヒーター	シートヒーター (フロント)	●	●	●	
シートベンチレーション/マッサージ機能	シートベンチレーションマッサージ機能(フロント)	○	—	●	
シートベルトモニタリング	シートベルトモニタリング	●	●	●	
トレイエリアパッケージ	ストレージパッケージ	●	●	●	
デコラティブパネル	デコラティブパネル アルミニウムフラグメント	●	—	—	
	デコラティブパネル マットブラッシュトアルミニウム	○	●	—	
	デコラティブパネル ファイングレインアッシュナチュラルグレーブラウン	○	—	●	
ドアシルプレート	ドアシルトリム S/S lineロゴ	○	●	—	
ステアリングホイール	ステアリングホイール 4スポークレザー マルチファンクション	●	—	●	
	ステアリングホイール 3スポークレザー マルチファンクション	○	●	—	
ステアリングホイールエンブレム	エンブレム S/S line	○	●	—	
ステアリング調整機能	チルト/テレスコピックステアリングコラム	●	●	●	

Equipment 主要装備

●標準装備 ○オプション

			A7 Sportback 45 TFSI quattro	A7 Sportback 55 TFSI quattro S line	A7 Sportback 55 TFSI quattro Luxury
			4KA07Y	4KA02Y	4KA02Y
インテリア	ナビゲーションシステム	MMIナビゲーション	●	●	●
	テレマティクス	ハンズフリー(Bluetooth)	●	●	●
	コネクストパッケージ	Audi connect	●	●	●
		スマートフォンインターフェイス	●	●	●
		Audi connect セーフティ&サービス	●	●	●
	マルチファンクションディスプレイ/トリップコンピューター	バーチャルコックピットプラス	●	●	●
	エレクトリックインターフェース	Audi Music Interface	●	●	●
	TV	TVチューナー	●	●	●
	スピーカーシステム	オーディオサウンドシステム(10スピーカー)	●	●	●
	ヘッドライニング	標準ヘッドライニング	●	—	●
		ヘッドライニング ブラック	○	●	—
	リヤトリムパネル	リヤトリムパネル	●	●	●
	ヒーティング/エアコンディショニングシステム	デラックスオートマチックエアコンディショナー	●	●	●
	ルームミラー	ルームミラー 自動防眩	●	●	●
	インテリアライティング	ライティングパッケージ	●	—	—
		マルチカラーアンビエントライティング	○	●	●
センターアームレスト	センターアームレスト (フロント)	●	●	●	

Equipment 主要装備

●標準装備 ○オプション

			A7 Sportback 45 TFSI quattro	A7 Sportback 55 TFSI quattro S line	A7 Sportback 55 TFSI quattro Luxury
			4KA07Y	4KA02Y	4KA02Y
エンジン/シャシー/ サスペンション関連	サスペンション	ダイナミックサスペンション	●	—	●
		スポーツサスペンション	○	●	—
	ステアリング	エレクトロメカニカル パワーステアリング	●	●	●
	シャシーコントロール	アウディドライブセレクト	●	●	●
	ツールキット	ツールキット	●	●	●
	スタートストップシステム/エナジーリカバリー	スタートストップシステム エナジーリカバリーシステム	●	●	●
セーフティ/ セキュリティ	セーフティシステム	アウディプレセンス リヤ	○	●	●
	カメラ/ディスタンスセンサー	カメラ/ディスタンスセンサー ドライバーアシスタンスシステム用	●	●	●
	カメラシステム/アクシデントセンサー	リヤビューカメラ	●	●	●
	クルーズコントロール	アダプティブドライブアシスト	●	●	●
	ヘッドリングコントロール	アウディアクティブレーンアシスト	●	●	●
	フロントアシスト	アウディプレセンス シティ	●	●	●
	ドライバーアシスト	アウディサイドアシスト	○	●	●
	エアバッグ (フロント)	エアバッグ (フロント) 助手席エアバッグキャンセル機能付	●	●	●
	サイドエアバッグ	サイドエアバッグ (フロント) サイドガード (フロント/リヤ ヘッドエアバッグ)	●	●	●
	盗難防止装置	イモビライザー	●	●	●
	パーキングエイド	アウディパーキングシステム	●	●	●
	タイヤプレッシャーワーニングライト	タイヤプレッシャーモニタリング	●	●	●
	トランクリッド/テールゲート操作	オートマチックテールゲート	●	●	●
	ドア/トランク ロックシステム	アドバンストキーシステム	●	●	●

Models モデル

モデル	モデルコード	車両本体価格	消費税抜き本体価格	リサイクル料金*
A7 Sportback 45 TFSI quattro	4KA07Y	¥8,190,000	¥7,445,455	¥18,140
A7 Sportback 55 TFSI quattro S line	4KA02Y (オーダーコード: WQS/ WSQ/PQD/WHJ/N2R/ F13/5TG/PX6/1XW)	¥10,900,000	¥9,909,091	¥19,410
A7 Sportback 55 TFSI quattro Luxury	4KA02Y (オーダーコード: WL6/ PS8/7TL/PCH/CL0/ NSD/PV6/PX6/7HF)	¥10,830,000	¥9,845,455	¥19,410

* 預託時に別途、国の認可を受けた情報管理料金と資金管理料金が必要となります。

Colours カラー

○オプション

カラー	エクステリアコード	A7 Sportback 45 TFSI quattro	A7 Sportback 55 TFSI quattro S line	A7 Sportback 55 TFSI quattro Luxury	オプション価格	消費税抜きオプション価格
		4KA07Y	4KA02Y	4KA02Y		
ミトブラックM	0E0E	○	○	○	¥0	¥0
グレイシア ホワイトM	2Y2Y	○	○	○	¥0	¥0
ファーマメントブルーM	SU5U	○	○	○	¥0	¥0
デイトナグレーPE	6Y6Y	○*	○	—	¥0	¥0
フロレットシルバーM	LSL5	○	○	○	¥0	¥0
カラットベージュM	N3N3	○	○	○	¥0	¥0
タンゴレッドM	Y1Y1	○*	○	—	¥0	¥0

* S lineパッケージの専用色となります。

Optional Equipment オプション

●標準装備 ○オプション

オプション	キー オーダー コード	補助 オーダー コード	A7 Sportback 45 TFSI quattro	A7 Sportback 55 TFSI quattro S line	A7 Sportback 55 TFSI quattro Luxury	オプション価格	消費税抜きオプション価格
			4KA07Y	4KA02Y	4KA02Y		
スポーツパッケージ ・スポーツサスペンション ・スポーツシート/バルコナレザー ・ステアリングホイール 3スポークレザーマルチファンクション ・オーディオアシスト ・アルミホイール 5スポークVデザイン 8.5J×19	WHJ	1BE/CL0/ N5D/Q1D/ 1XW	○	—	—	¥450,000	¥409,091
S lineパッケージ ・スポーツサスペンション ・スポーツシート/バルコナレザー S lineロゴ ・ステアリングホイール 3スポークレザーマルチファンクション ・オーディオアシスト ・S line エクステリア ・アルミホイール 5ツインスポークVデザイン 8.5J×20 ・デコラティブパネル マットブラッシュアルミニウム ・マルチカラーアンビエントライティング ・HDマトリクスLEDヘッドライト/ LEDリヤダイナミックターンインディケーター	WSQ	WQS/PQD/ N2R/F13/ 5TG/PX6	○	●	—	¥970,000	¥881,819
Luxuryパッケージ ・コンフォートシート(フロント)/バルコナレザー ・シートベンチレーション マッサージ機能(フロント) ・アルミホイール 5スポークVデザイン 8.5J×19 ・エクステンディットレザー ・マルチカラーアンビエントライティング ・デコラティブパネル ファイングレインアッシュナチュラルグレーブラウン ・オーディオアシスト ・電動調整機能 メモリー機能(フロント) ・HDマトリクスLEDヘッドライト/ LEDリヤダイナミックターンインディケーター	WL6	PS8/7TL/ PCH/CL0/ N5D/PV6/ PX6/7HF	○	—	●	¥900,000	¥818,182

Optional Equipment オプション

○オプション

オプション	キー オーダー コード	補助 オーダー コード	A7 Sportback 45 TFSI quattro	A7 Sportback 55 TFSI quattro S line	A7 Sportback 55 TFSI quattro Luxury	オプション価格	消費税抜きオプション価格
			4KA07Y	4KA02Y	4KA02Y		
アシスタンスパッケージ(スポーツパッケージ、S lineパッケージもしくはLuxuryパッケージ選択時) ・フロントクロストラフィックアシスト ・サウンドビューカメラ ・カーブストーンアシスト ・リヤサイドエアバッグ ・アダプティブウインドウワイパー	WFI	PCM/ PCZ	○	○	○	¥140,000	¥127,273
アシスタンスパッケージ ・フロントクロストラフィックアシスト ・オーディブレンスリヤ ・オーディオアシスト ・サウンドビューカメラ ・カーブストーンアシスト ・リヤサイドエアバッグ ・アダプティブウインドウワイパー	PCM	PCZ/ 4X4/ 9PF	○	—	—	¥300,000	¥272,728
ドライビングパッケージ(スポーツパッケージ、もしくはS lineパッケージ 選択時) ・ダイナミックオールホイールステアリング ・ダンピングコントロールサスペンション	PHZ	1BL	○	○	—	¥400,000	¥363,637
ドライビングパッケージ ・ダイナミックオールホイールステアリング ・ダンピングコントロールサスペンション	PHZ	1BL	○	—	○	¥460,000	¥418,182

Special Optional Equipment スペシャルオプション(受注生産)

●標準装備 ○オプション

オプション	キー オーダー コード	補助 オーダー コード	A7 Sportback 45 TFSI quattro	A7 Sportback 55 TFSI quattro S line	A7 Sportback 55 TFSI quattro Luxury	オプション価格	消費税抜きオプション価格
			4KA07Y	4KA02Y	4KA02Y		
HDマトリクスLEDヘッドライト アウディレーザーライトパッケージ(S lineパッケージまたはLuxuryパッケージ選択時) ・レーザーマトリクスLEDヘッドライト	PXC	—	○	○	○	¥170,000	¥154,546
HDマトリクスLEDヘッドライト アウディレーザーライトパッケージ ・レーザーマトリクスLEDヘッドライト	PXC	—	○	—	—	¥400,000	¥363,637
パワーアシストパッケージ ・電動チルト/テレスコピックスステアリングコラム ・パワーロージングドア	2C7	GZ2	○	○	○	¥160,000	¥145,455
リヤコンフォートパッケージ ・サンブラインド(リヤ) ・シートヒーター(リヤ) ・4ゾーンデラックスオートマチックエアコンディショナー ・エアクオリティパッケージ	3Y6	4A4/ 9AQ/ 2V9	○	○	○	¥230,000	¥209,091
パノラマサンルーフ	3FB	—	○	○	○	¥260,000	¥236,364
Bang & Olufsen 3D サウンドシステム(16スピーカー)	9VS	—	○	○	○	¥180,000	¥163,637
ブライバシーガラス	QL5	—	○	○	○	¥70,000	¥63,637
エクステンディッドアルミニウムブラック/ブラックガラスルックコントロールパネル	GS5	—	○	○	○	¥50,000	¥45,455
ワイヤレスチャージング	9ZV	—	○	○	○	¥30,000	¥27,273
マルチカラーアンビエントライティング	QQ2	—	○	●	●	¥90,000	¥81,819
アルミホイール 5Vスポークスターデザイン コントラストグレー パターリポリッシュ 8.5J×21 255/35R21 (S lineパッケージ選択時)	42W	—	○	○	—	¥130,000	¥118,182
アルミホイール 5Vスポークスターデザイン コントラストグレー パターリポリッシュ 8.5J×21 255/35R21 (スポーツパッケージまたはLuxuryパッケージ選択時)	42W	—	○	—	○	¥240,000	¥218,182
アルミホイール 5Vスポークスターデザイン コントラストグレー パターリポリッシュ 8.5J×21 255/35R21	42W	—	○	—	—	¥380,000	¥345,455

Combination Menu

○ 組合せ可 - 設定無し

モデル名	モデルコード	シート形状	シート生地	インテリアコード	ボディカラー	グレイシア ホワイトM	ファーマメント ブルーM	デイトナグレーPE	フロレット シルバーM	カラット ベージュM	タンゴレッドM	
					エクステリア コード	0E0E	2Y2Y	5U5U	6Y6Y	L5L5	N3N3	Y1Y1
A7 Sportback 45 TFSI quattro	4KA07Y	標準シート	ミラノレザー	FZ	○	○	○	-	○	○	-	
				ML	○	○	○	-	○	○	-	
				MS	○	○	○	-	○	○	-	
		スポーツシート (フロント)	バルコナレザー S lineロゴ	MZ	○	○	○	○	○	○	○	○
				TJ	○	○	○	○	○	○	○	○
			バルコナレザー	FZ	○	○	○	-	○	○	○	-
				ML	○	○	○	-	○	○	○	-
				UP	○	○	○	-	○	○	○	-
				FZ	○	○	○	-	○	○	○	-
		コンフォートスポーツシート (フロント)	バルコナレザー	ML	○	○	○	-	○	○	○	-
				MS	○	○	○	-	○	○	○	-
				FZ	○	○	○	-	○	○	○	-
A7 Sportback 55 TFSI quattro S line	4KA02Y	スポーツシート (フロント)	バルコナレザー S lineロゴ	MZ	○	○	○	○	○	○	○	
				TJ	○	○	○	○	○	○	○	
A7 Sportback 55 TFSI quattro Luxury	4KA02Y	コンフォートスポーツシート (フロント)	バルコナレザー	FZ	○	○	○	-	○	○	-	
				ML	○	○	○	-	○	○	-	
				MS	○	○	○	-	○	○	-	

Combination Menu

M : メタリック
PE : パールエフェクト

エクステリアコード	カラー
0E0E	ミトスブラックM
2Y2Y	グレイシアホワイトM
5U5U	ファーマメントブルーM
6Y6Y	デイトナグレーPE
L5L5	フロレットシルバーM
N3N3	カラットベージュM
Y1Y1	タンゴレッドM

インテリアコード	シート・ドアトリム	ダッシュボード上部・下部	カーペット	天井
FZ	ブラック	ブラック - ブラック	ブラック	ルナシルバー
ML	オカピブラウン - ブラック	ブラック - ブラック	ブラック	ルナシルバー
MS	パールベージュ - パールベージュ	グラナイトグレー - パールベージュ	パールベージュ	ルナシルバー
MZ	ブラック (ロックグレー) - ブラック	ブラック - ブラック	ブラック	ブラック
TJ	ローターグレー (アンスラサイト) - ローターグレー	ブラック - ブラック	ブラック	ルナシルバー
UP	メトロポリタングレー	グラナイトグレー - パールベージュ	グラナイトグレー	ルナシルバー

アウディ ジャパン 株式会社

東京都品川区北品川4-7-35 御殿山トラストタワー16階 〒140-0001

Free dial ▶ 0120-598106 AM 9:00 - PM 7:00 For info ▶ www.audi.co.jp

(生産について) ●ご注文受付時期、生産の都合上、ご注文をいただいてから納期までに5ヶ月以上かかる場合があります。●ドイツ側での生産の都合上、受付に制限が発生する場合があります。

●ご注文をいただいた時期により、お客様に納車される前に仕様変更、年式変更、特別仕様車等がご案内される場合があります。●詳しくはAudi正規ディーラーへお問い合わせください。

(オプション装備について) ●生産の都合上、受注生産となる場合があります。

●本仕様・装備・諸元は予告なく変更される場合があります。このデータインフォメーションの内容及び車両本体価格、オプション価格は2019年12月現在のものです。

◎車両本体価格には、標準工具一式が含まれていますが、付属品価格、保険料、税金(消費税を除く)、登録に伴う諸費用は含まれておりません。◎リサイクル料金が別途必要となります。◎価格は予告なく変更される場合があります。

掲載のメーカー希望小売価格は2019年12月現在の税率(10%)に基づく消費税込価格です。