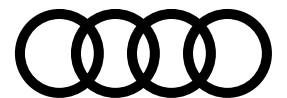


Data Information

A6

Audi A6 | A6 Avant



Audi A6 Specifications 主要諸元

		A6 55 TFSI quattro S line	A6 55 TFSI quattro debut package
型式		AAA-F2DLZF	AAA-F2DLZF
ステアリング位置		右	右
生産工場		インゴルシュタット	インゴルシュタット
寸法・重量	全長 (mm)	4,950	4,950
	全幅 (mm)	1,885	1,885
	全高 (mm)	1,430*1	1,450*2
	ホイールベース (mm)	2,925	2,925
	トレッド: フロント (mm) : リヤ (mm)	1,625 1,610	1,620 1,605
	最低地上高 (mm) (社内参考値)	140*1	160*2
	車両重量 (kg)	1,880*3*4	1,880*3*4
トランク容量 (リッター) VDA値		530	530
乗車定員 (名)		5	5
駆動方式		quattro (4WD)	quattro (4WD)
性能	最小回転半径 (m)	5.7*5	5.7*5
	JCO8モード (km/ℓ)*6	12.3	12.3
	CO ₂ 排出量 (g-CO ₂ /km)	189	189
	2015年燃費基準達成レベル	120	120
	主要燃費向上対策	筒内直接噴射 電子スロットルバルブコントロール 可変バルブタイミング 可変吸気バルブリフトシステム マイルドハイブリッド 電動パワーステアリング アイドリングストップ装置 電子制御7速ストロニックトランスミッション	筒内直接噴射 電子スロットルバルブコントロール 可変バルブタイミング 可変吸気バルブリフトシステム マイルドハイブリッド 電動パワーステアリング アイドリングストップ装置 電子制御7速ストロニックトランスミッション
	冷媒の種類 (GWP値) / 使用量	R-134a (1,430 *7) / 590	R-134a (1,430 *7) / 590
	エンジン		
	エンジン型式	DLZ	DLZ
総排気量 (cc)	2,994	2,994	
エンジン種類	V型6気筒DOHCインタークーラー付ターボ (1気筒=4バルブ)	V型6気筒DOHCインタークーラー付ターボ (1気筒=4バルブ)	
ボア × ストローク (mm)	84.5 × 89.0	84.5 × 89.0	
圧縮比	11.2	11.2	
最高出力 (kW (PS) / rpm)	250 (340) / 5,200-6,400	250 (340) / 5,200-6,400	
最大トルク (Nm (kgm) / rpm)	500 (51.0) / 1,370-4,500	500 (51.0) / 1,370-4,500	
燃料タンク容量 (リッター)	73	73	
使用燃料	無鉛プレミアム	無鉛プレミアム	

Audi A6 Specifications 主要諸元

		A6 55 TFSI quattro S line	A6 55 TFSI quattro debut package
諸装置	トランスミッション	電子制御7速Sトロニックトランスミッション	電子制御7速Sトロニックトランスミッション
	1速	3.187	3.187
	2速	2.190	2.190
	3速	1.517	1.517
	4速	1.057	1.057
	5速	0.738	0.738
	6速	0.507	0.507
	7速	0.385	0.385
	後退	2.749	2.749
	減速比 ：前軸 ：後軸	4.410 4.400	4.410 4.400
	サスペンション ：フロント ：リヤ	ダブルウィッシュボーン式 ダブルウィッシュボーン式	ダブルウィッシュボーン式 ダブルウィッシュボーン式
ステアリング	ラック&ピニオン(パワー)	ラック&ピニオン(パワー)	
ブレーキ ：フロント ：リヤ	ベンチレーテッドディスク ベンチレーテッドディスク	ベンチレーテッドディスク ベンチレーテッドディスク	
タイヤ	245/45R19	255/40R20	

*1 ダンピングコントロールサスペンション装着車の場合+10mmとなります。

*2 ダンピングコントロールサスペンション装着車の場合-10mmとなります。

*3 パノラマサンルーフ装着車の場合+30kgとなります。

*4 ダイナミックオールホイールステアリング装着車の場合+20kgとなります。

*5 ダイナミックオールホイールステアリング装着車の場合5.2となります。

*6 燃料消費率は国土交通省審査値。定められた試験条件のもとの値です。実際の走行時には、使用環境(気象、渋滞等)や運転方法(急発進、エアコン使用等)に応じて燃料消費率は異なります。

*7 アウディジャパン株式会社は2023年までに、エアコンで使用するフロン冷媒の目標GWP*値150以下(国内向け年間出荷台数の加重平均値)の達成を目指しています。*GWP(Global Warming Potential地球温暖化係数)

Audi A6 Avant Specifications 主要諸元

		A6 Avant 55 TFSI quattro S line	A6 Avant 55 TFSI quattro debut package
型式		AAA-F2DLZF	AAA-F2DLZF
ステアリング位置		右	右
生産工場		インゴルシュタット	インゴルシュタット
寸法・重量	全長 (mm)	4,950	4,950
	全幅 (mm)	1,885	1,885
	全高 (mm)	1,465*1	1,485*2
	ホイールベース (mm)	2,925	2,925
	トレッド: フロント (mm) : リヤ (mm)	1,625 1,610	1,620 1,605
	最低地上高 (mm) (社内参考値)	140*1	160*2
	車両重量 (kg)	1,930*3*4	1,930*3*4
トランク容量 (リッター) VDA値		565	565
乗車定員 (名)		5	5
駆動方式		quattro (4WD)	quattro (4WD)
性能	最小回転半径 (m)	5.7*5	5.7*5
	JCO8モード (km/ℓ)*6	12.3	12.3
	CO ₂ 排出量 (g-CO ₂ /km)	189	189
	2015年燃費基準達成レベル	120	120
	主要燃費向上対策	筒内直接噴射 電子スロットルバルブコントロール 可変バルブタイミング 可変吸気バルブリフトシステム マイルドハイブリッド 電動パワーステアリング アイドリングストップ装置 電子制御7速ストロニックトランスミッション	筒内直接噴射 電子スロットルバルブコントロール 可変バルブタイミング 可変吸気バルブリフトシステム マイルドハイブリッド 電動パワーステアリング アイドリングストップ装置 電子制御7速ストロニックトランスミッション
	冷媒の種類 (GWP値) / 使用量	R-134a (1,430 *7) / 590	R-134a (1,430 *7) / 590
	エンジン		
エンジン型式	DLZ	DLZ	
総排気量 (cc)	2,994	2,994	
エンジン種類	V型6気筒DOHCインタークーラー付ターボ (1気筒=4バルブ)	V型6気筒DOHCインタークーラー付ターボ (1気筒=4バルブ)	
ボア × ストローク (mm)	84.5 × 89.0	84.5 × 89.0	
圧縮比	11.2	11.2	
最高出力 (kW (PS) / rpm)	250 (340) / 5,200-6,400	250 (340) / 5,200-6,400	
最大トルク (Nm (kgm) / rpm)	500 (51.0) / 1,370-4,500	500 (51.0) / 1,370-4,500	
燃料タンク容量 (リッター)	73	73	
使用燃料	無鉛プレミアム	無鉛プレミアム	

Audi A6 Avant Specifications 主要諸元

		A6 Avant 55 TFSI quattro S line	A6 Avant 55 TFSI quattro debut package
諸装置	トランスミッション	電子制御7速Sトロニックトランスミッション	電子制御7速Sトロニックトランスミッション
	1速	3.187	3.187
	2速	2.190	2.190
	3速	1.517	1.517
	4速	1.057	1.057
	5速	0.738	0.738
	6速	0.507	0.507
	7速	0.385	0.385
	後退	2.749	2.749
	減速比 ：前軸 ：後軸	4.410 4.400	4.410 4.400
	サスペンション ：フロント ：リヤ	ダブルウィッシュボーン式 ダブルウィッシュボーン式	ダブルウィッシュボーン式 ダブルウィッシュボーン式
ステアリング	ラック&ピニオン(パワー)	ラック&ピニオン(パワー)	
ブレーキ ：フロント ：リヤ	ベンチレーテッドディスク ベンチレーテッドディスク	ベンチレーテッドディスク ベンチレーテッドディスク	
タイヤ	245/45R19	255/40R20	

*1 ダンピングコントロールサスペンション装着車の場合+10mmとなります。

*2 ダンピングコントロールサスペンション装着車の場合-10mmとなります。

*3 パノラマサンルーフ装着車の場合+30kgとなります。

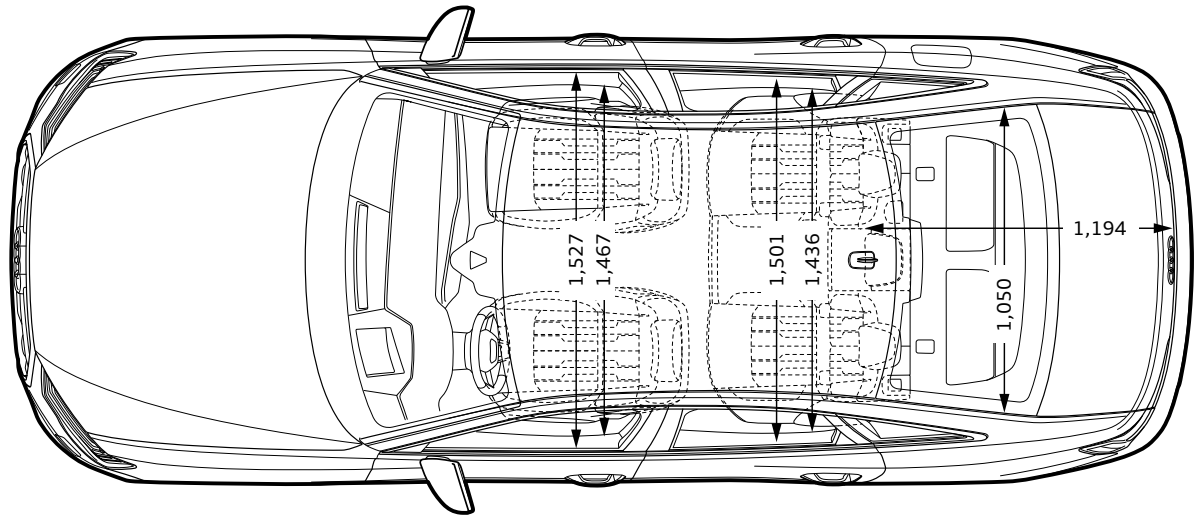
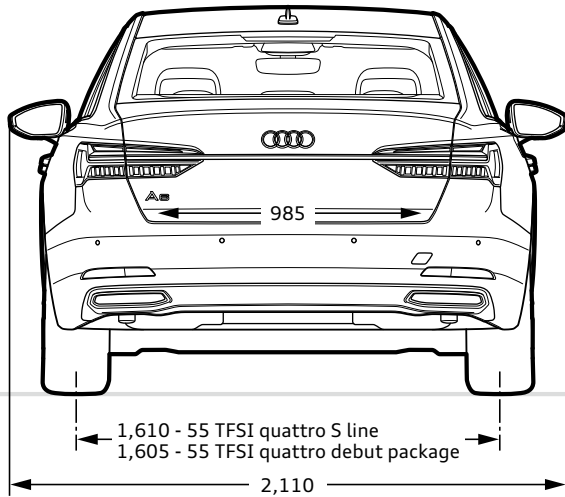
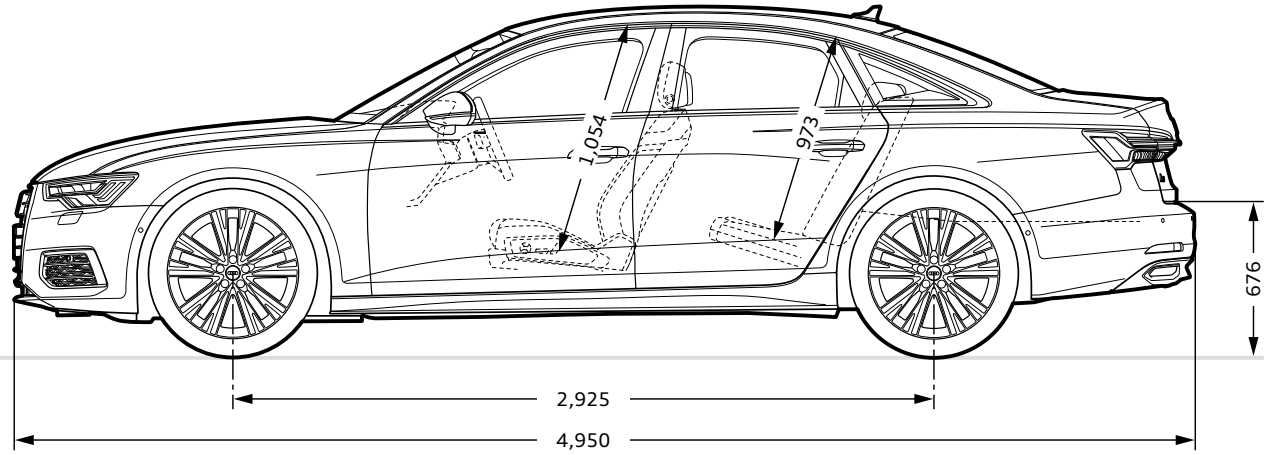
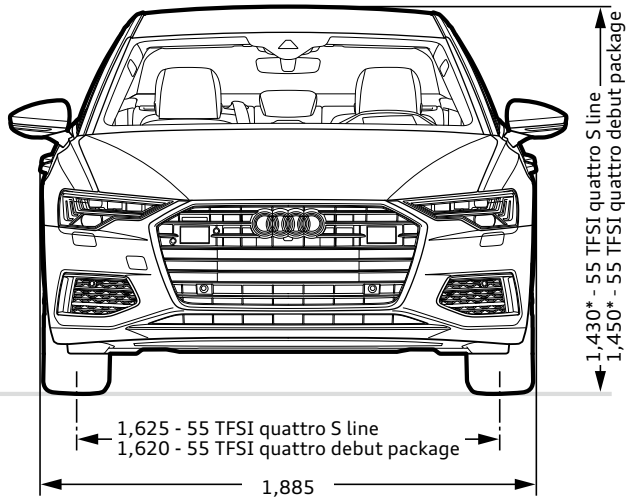
*4 ダイナミックオールホイールステアリング装着車の場合+20kgとなります。

*5 ダイナミックオールホイールステアリング装着車の場合5.2となります。

*6 燃料消費率は国土交通省審査値。定められた試験条件のもとの値です。実際の走行時には、使用環境(気象、渋滞等)や運転方法(急発進、エアコン使用等)に応じて燃料消費率は異なります。

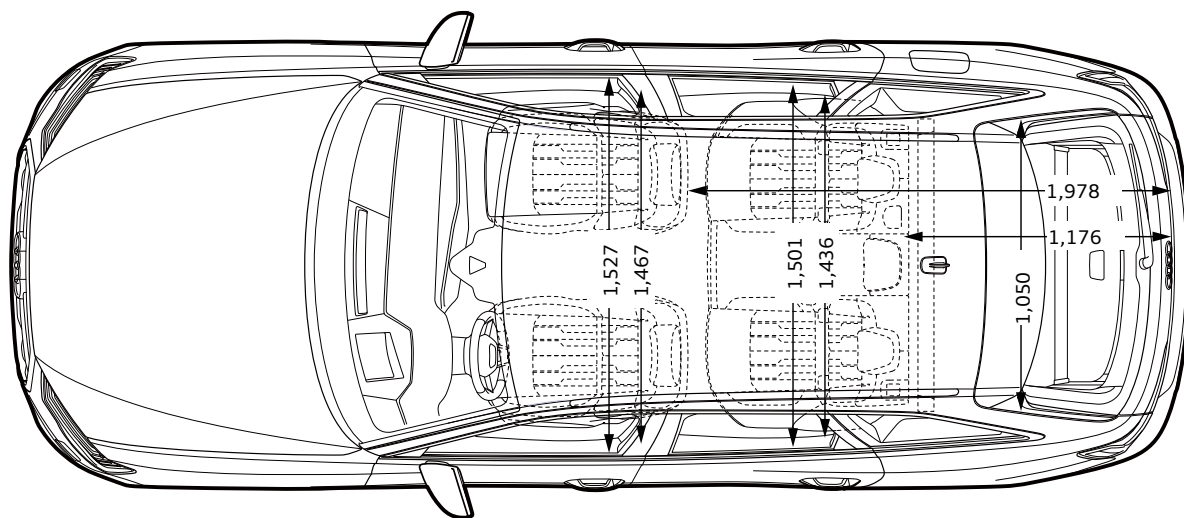
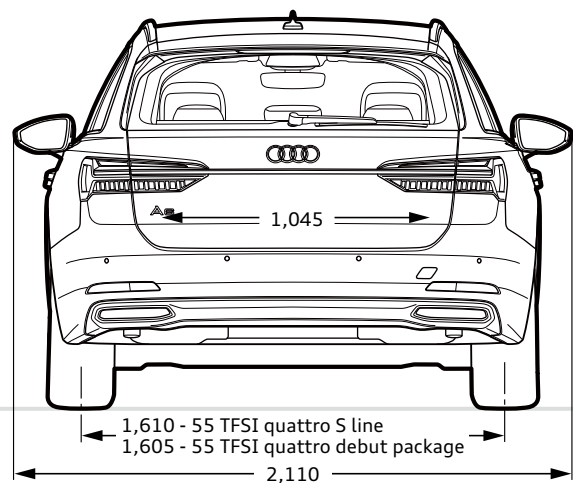
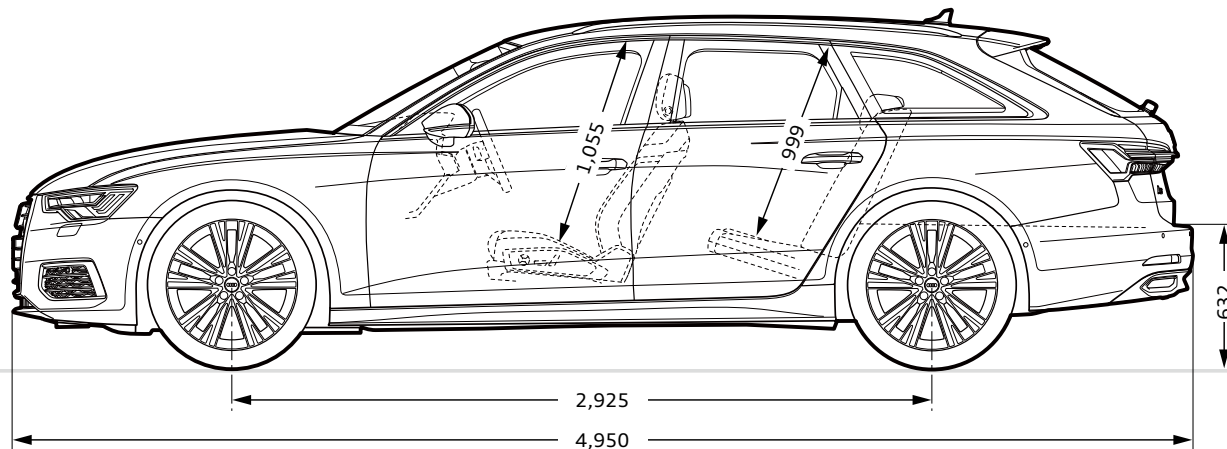
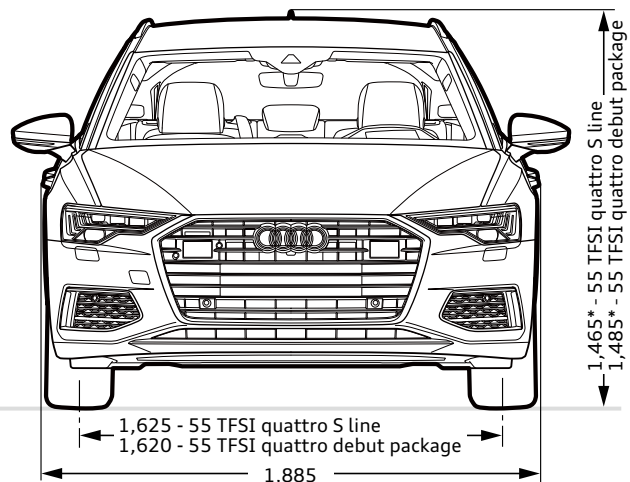
*7 アウディジャパン株式会社は2023年までに、エアコンで使用するフロン冷媒の目標GWP*値150以下(国内向け年間出荷台数の加重平均値)の達成を目指しています。*GWP(Global Warming Potential地球温暖化係数)

Audi A6



* ダンピングコントロールサスペンション装着車の場合1,440となります。 ※単位：mm イラストは欧州仕様車となります。車両は日本仕様とは異なります。

Audi A6 Avant



* ダンピングコントロールサスペンション装着車の場合1,475となります。 ※単位：mm イラストは欧州仕様車となります。車両は日本仕様とは異なります。

			A6 55 TFSI quattro S line	A6 55 TFSI quattro debut package
			4A2B2Y	4A2A2Y
エクステリア	ヘッドライト	LEDヘッドライト	●	●
	ヘッドライトシステム	HDマトリクスLEDヘッドライト	●	○
		ハイビームアシスト	—	●
	ヘッドライトウォッシャー	ヘッドライトウォッシャー	●	○
	ヘッドライトアクティベーション	デイトタイムランニングライト	●	●
	テールライト	LEDリヤダイナミックターンインディケーター	●	○
		LEDリヤコンビネーションライト	—	●
	スペシャルエクステリアパーツ	エクステリアミラーハウジング ボディカラー	●	●
	バンパーシステム	バンパー S line	●	●
	ウインドウモールディング	ハイグロスパッケージ	●	●
	エクステリアミラー	エクステリアミラー 電動調整&格納機能 自動防眩機能 メモリー機能 ヒーター	●	●
	ホイール	アルミホイール5アームダイナミックデザイン 8.5J×19	●	—
		アルミホイール5Vスポークデザイン 8.5J×20	—	●
	タイヤ	245/45R19	●	—
	255/40R20	—	●	
スベアホイール/ブレークダウンセット	タイヤリペアキット	●	●	
モデルエンブレム	S lineエクステリアロゴ	●	●	
インテリア	フロントシート	スポーツシート (フロント)	●	—
		標準シート	—	●
	シート素材	バルコナレザー S lineロゴ	●	—
		バーチャルレザー	—	●
	追加レザーアイテム	レザーパッケージ	●	●
	フロントシート 調整機能	電動調整機能 (フロント) メモリー機能 (ドライバーサイド)	●	●
	ランバーサポート	ランバーサポート 4ウェイ	●	●
	リヤシート	3分割可倒式リヤシート (リヤ3名乗車)	●	●
	シートヒーター	シートヒーター (フロント)	●	●
	シートベルトモニタリング	シートベルトモニタリング	●	●
	トレイエアロパッケージ	ストレージパッケージ	●	●
	デコラティブパネル	デコラティブパネル マットブラッシュアルミニウム	●	—
		デコラティブパネル ウォルナットブラウン	—	●
	ドアシルプレート	ドアシルトリム S/Sline ロゴ	●	●
	ステアリングホイール	ステアリングホイール 3スポークレザー マルチファンクション	●	—
		ステアリングホイール ツインスポークレザー マルチファンクション	—	●
	ステアリング調整機能	チルト/テレスコピックステアリングコラム	●	●
ナビゲーションシステム	MMIナビゲーション	●	●	

			A6 55 TFSI quattro S line	A6 55 TFSI quattro debut package
			4A2B2Y	4A2A2Y
インテリア	テレマティクス	ハンズフリー (Bluetooth)	●	●
	Audi connect	Audi connect	●	●
	Audi connect セーフティ&サービス	Audi connect セーフティ&サービス	●	●
	マルチファンクションディスプレイ/ トリップコンピューター	バーチャルコックピット	●	●
	TV	TVチューナー	●	●
	スピーカーシステム	アウディサウンドシステム	●	●
	ヘッドライニング	ヘッドライニング ブラック	●	—
		標準ヘッドライニング	—	●
	ヒーティング/エアコンディショニングシステム	デラックスオートマチックエアコンディショナー	●	●
	ルームミラー	ルームミラー 自動防眩	●	●
	インテリアライティング	マルチカラーアンビエントライティング	●	○
		アンビエントライティング	—	●
センターアームレスト	センターアームレスト (フロント)	●	●	
エンジン/シャシー/ サスペンション関連	サスペンション	スポーツサスペンション	●	—
		ダイナミックサスペンション	—	●
	ステアリング	エレクトロメカニカル パワーステアリング	●	●
	シャシーコントロール	アウディドライブセレクト	●	●
	ツールキット	ツールキット	●	●
	スタートストップシステム/エナジーリカバリー	スタートストップシステム エナジーリカバリーシステム	●	●
セーフティ/ セキュリティ	セーフティシステム	アウディプレセンスリヤ	●	●
	カメラ/ディスタンスセンサー	カメラ/ディスタンスセンサー ドライバーアシスタンスシステム用	●	●
	カメラシステム/アクシデントセンサー	リヤビューカメラ	●	●
	クルーズコントロール	アダプティブドライブアシスト	●	●
	ヘディングコントロール	アウディアクティブレーンアシスト	●	●
	フロントアシスト	アウディプレセンス シティ	●	●
	ドライバーアシスト	アウディサイドアシスト	●	●
	エアバッグ (フロント)	エアバッグ (フロント) 助手席エアバッグカットオフスイッチ付	●	●
	サイドエアバッグ	サイドエアバッグ (フロント) サイドガード (フロント/リヤ ヘッドエアバッグ)	●	●
	盗難防止装置	イモビライザー	●	●
	パーキングエイド	アウディパーキングシステム	●	●
	タイヤプレッシャーワーニングライト	タイヤプレッシャーモニタリング	●	●
	トランクリッド/テールゲート操作	トランクリッドオープナー	●	●
	ドア/トランク ロックシステム	アドバンストキーシステム	●	●
	フロントクロスストラフィックアシスト	フロントクロスストラフィックアシスト	○	●

			A6 Avant 55 TFSI quattro S line	A6 Avant 55 TFSI quattro debut package
			4A5B2Y	4A5A2Y
エクステリア	ヘッドライト	LEDヘッドライト	●	●
	ヘッドライトシステム	HDマトリクスLEDヘッドライト	●	○
		ハイビームアシスト	—	●
	ヘッドライトウォッシャー	ヘッドライトウォッシャー	●	○
	ヘッドライトアクティベーション	デイトタイムランニングライト	●	●
	テールライト	LEDリヤダイナミックターンインディケーター	●	○
		LEDリヤコンビネーションライト	—	●
	スペシャルエクステリアパーツ	エクステリアミラーハウジング ボディカラー	●	●
	バンパーシステム	バンパー S line	●	●
	ウインドウモールディング	ハイグロスパッケージ	●	●
	エクステリアミラー	エクステリアミラー 電動調整&格納機能 自動防眩機能 メモリー機能 ヒーター	●	●
	ホイール	アルミホイール5アームダイナミックデザイン 8.5J×19	●	—
		アルミホイール5Vスポークデザイン 8.5J×20	—	●
	タイヤ	245/45R19	●	—
255/40R20		—	●	
スペアホイール/ブレークダウンセット	タイヤリペアキット	●	●	
モデルエンブレム	S lineエクステリアロゴ	●	●	
インテリア	フロントシート	スポーツシート (フロント)	●	—
		標準シート	—	●
	シート素材	バルコナレザー S lineロゴ	●	—
		バーチャルレザー	—	●
	追加レザーアイテム	レザーパッケージ	●	●
	フロントシート調整機能	電動調整機能 (フロント) メモリー機能 (ドライバーサイド)	●	●
	ランバーサポート	ランバーサポート 4ウェイ	●	●
	リヤシート	3分割可倒式リヤシート (リヤ3名乗車)	●	●
	シートヒーター	シートヒーター (フロント)	●	●
	シートベルトモニタリング	シートベルトモニタリング	●	●
	トレイエリアパッケージ	ストレージパッケージ	●	●
	デコラティブパネル	デコラティブパネル マットブラッシュアルミニウム	●	—
		デコラティブパネル ウォルナットブラウン	—	●
	ドアシルプレート	ドアシルトリム S/Sline ロゴ	●	●
	ステアリングホイール	ステアリングホイール 3スポーク レザー マルチファンクション	●	—
		ステアリングホイール ツインスポーク レザー マルチファンクション	—	●
	ステアリング調整機能	チルト/テレスコピックステアリングコラム	●	●
ナビゲーションシステム	MMIナビゲーション	●	●	

			A6 Avant 55 TFSI quattro S line	A6 Avant 55 TFSI quattro debut package
			4A5B2Y	4A5A2Y
インテリア	テレマティクス	ハンズフリー (Bluetooth)	●	●
	Audi connect	Audi connect	●	●
	Audi connect セーフティ&サービス	Audi connect セーフティ&サービス	●	●
	マルチファンクションディスプレイ/ トリップコンピューター	バーチャルコックピット	●	●
	TV	TVチューナー	●	●
	スピーカーシステム	アウディサウンドシステム	●	●
	ヘッドライニング	ヘッドライニング ブラック	●	—
		標準ヘッドライニング	—	●
	ヒーティング/エアコンディショニングシステム	デラックスオートマチックエアコンディショナー	●	●
	ルームミラー	ルームミラー 自動防眩	●	●
	インテリアライティング	マルチカラーアンビエントライティング	●	○
		アンビエントライティング	—	●
センターアームレスト	センターアームレスト (フロント)	●	●	
エンジン/シャシー/ サスペンション関連	サスペンション	スポーツサスペンション	●	—
		ダイナミックサスペンション	—	●
	ステアリング	エレクトロメカニカル パワーステアリング	●	●
	シャシーコントロール	アウディドライブセレクト	●	●
	ツールキット	ツールキット	●	●
	スタートストップシステム/エナジーリカバリー	スタートストップシステム エナジーリカバリーシステム	●	●
セーフティ/ セキュリティ	セーフティシステム	アウディプレセンスリヤ	●	●
	カメラ/ディスタンスセンサー	カメラ/ディスタンスセンサー ドライバーアシスタンスシステム用	●	●
	カメラシステム/アクシデントセンサー	リヤビューカメラ	●	●
	クルーズコントロール	アダプティブドライブアシスト	●	●
	ヘディングコントロール	アウディアクティブレーンアシスト	●	●
	フロントアシスト	アウディプレセンス シティ	●	●
	ドライバーアシスト	アウディサイドアシスト	●	●
	エアバッグ (フロント)	エアバッグ (フロント) 助手席エアバッグカットオフスイッチ付	●	●
	サイドエアバッグ	サイドエアバッグ (フロント) サイドガード (フロント/リヤ ヘッドエアバッグ)	●	●
	盗難防止装置	イモビライザー	●	●
	パーキングエイド	アウディパーキングシステム	●	●
	タイヤプレッシャーワーニングライト	タイヤプレッシャーモニタリング	●	●
	トランクリッド/テールゲート操作	オートマチックテールゲート	●	●
	ドア/トランク ロックシステム	アドバンストキーシステム	●	●
	フロントクロスストラフィックアシスト	フロントクロスストラフィックアシスト	○	●

Audi A6 Models モデル

モデル	モデルコード	車両本体価格	消費税抜き本体価格	リサイクル料金*
A6 55 TFSI quattro S line	4A2B2Y (オーダーコード: .WSQ/ WQS/PQD/N2R/ PXC/STG)	¥10,060,000	¥9,314,815	¥19,410
A6 55 TFSI quattro debut package	4A2A2Y (オーダーコード: WHK/ PQD/PCM/C1S)	¥9,200,000	¥8,518,519	¥19,410

* 預託時に別途、国の認可を受けた情報管理料金と資金管理料金が必要となります。

Audi A6 Colours カラー

○オプション

カラー	エクステリア コード	A6 55 TFSI quattro S line	A6 55 TFSI quattro debut package	オプション価格	消費税抜きオプション価格
		4A2B2Y	4A2A2Y		
ブリリアントブラック	A2A2	○	○	¥0	¥0
アイビスホワイต์	T9T9	○	○	¥50,000	¥46,297
ミストブラックM	0E0E	○	○	¥90,000	¥83,334
グレイシアホワイต์M	2Y2Y	○	○	¥90,000	¥83,334
ファーマメントブルーM	5U5U	○	○	¥90,000	¥83,334
デイトナグレーPE	6Y6Y	○	—	¥90,000	¥83,334
フロレットシルバーM	L5L5	○	○	¥90,000	¥83,334
カラットベージュM	N3N3	○	○	¥90,000	¥83,334
タンゴレッドM	Y1Y1	○	—	¥90,000	¥83,334

Audi A6 Optional Equipment オプション

○オプション

オプション	キー オーダー コード	補助 オーダー コード	A6 55 TFSI quattro S line	A6 55 TFSI quattro debut package	オプション価格	消費税抜きオプション価格
			4A2B2Y	4A2A2Y		
アシスタンスパッケージ ・フロントクロストラフィックアシスト ・サラウンドビューカメラ ・カーブストーンアシスト ・リヤサイドエアバッグ ・アダプティブウインドウワイパー	PCZ	PCM/ WFI	○	—	¥140,000	¥129,630
アシスタンスパッケージ (debut package専用) ・サラウンドビューカメラ ・カーブストーンアシスト ・リヤサイドエアバッグ ・アダプティブウインドウワイパー	PCZ	4X4/ 9PF	—	○	¥110,000	¥101,852
ドライビングパッケージ ・ダイナミックオールホイールステアリング ・ダンピングコントロールサスペンション	PHZ	1BL	○	—	¥380,000	¥351,852
ドライビングパッケージ (debut package専用) ・ダイナミックオールホイールステアリング ・ダンピングコントロールサスペンション	PHZ	1BL	—	○	¥440,000	¥407,408
デコラティブパネル ファイングレイインアッシュナチュラルグレイブラウン	7TL	—	—	○	¥0	¥0

Audi A6 Special Optional Equipment スペシャルオプション(受注生産)

○オプション

スペシャルオプション(受注生産)	キー オーダー コード	補助 オーダー コード	A6 55 TFSI quattro S line	A6 55 TFSI quattro debut package	オプション価格	消費税抜きオプション価格
			4A2B2Y	4A2A2Y		
HDマトリクスLEDヘッドライト(debut package専用) ・HDマトリクスLEDヘッドライト ・ヘッドライトウオッシャー ・マルチカラーアンビエントライティング	PXC	QQ2	—	○	¥320,000	¥296,297
パノラマサンルーフ	3FB	—	○	○	¥240,000	¥222,223
パワーアシストパッケージ ・電動チルト/テレスコピックスステアリングコラム ・パワークロー징グドア	2C7	GZ2	○	○	¥160,000	¥148,149
リヤコンフォートパッケージ ・シートヒーター(リヤ) ・4ゾーンデラックスオートマチック エアコンディショナー ・サンブラインド(リヤ) ・サンブラインド(リヤドアウィンドウ)	4A4	9AQ/ 3V5	○	○	¥300,000	¥277,778
アルミホイール10Yスポークデザイン 8.5J×21	42V	—	○	—	¥390,000	¥361,112
Bang & Olufsen 3D サウンドシステム	9VS	—	○	○	¥180,000	¥166,667
プライバシーガラス	QL5	—	○	○	¥70,000	¥64,815

Audi A6 Avant Models モデル

モデル	モデルコード	車両本体価格	消費税抜き本体価格	リサイクル料金*
A6 Avant 55 TFSI quattro S line	4A5B2Y (オーダーコード: :WSQ/ WQS/PQD/N2R/ PXC/STG)	¥10,410,000	¥9,638,889	¥19,410
A6 Avant 55 TFSI quattro debut package	4A5A2Y (オーダーコード: :WHK/ PQD/PCM/C1S)	¥9,550,000	¥8,842,593	¥19,410

* 預託時に別途、国の認可を受けた情報管理料金と資金管理料金が必要となります。

Audi A6 Avant Colours カラー

○オプション

カラー	エクステリア コード	A6 Avant 55 TFSI quattro S line	A6 Avant 55 TFSI quattro debut package	オプション価格	消費税抜きオプション価格
		4A5B2Y	4A5A2Y		
ブリリアントブラック	A2A2	○	○	¥0	¥0
アイビスホワイต์	T9T9	○	○	¥50,000	¥46,297
ミストブラックM	0E0E	○	○	¥90,000	¥83,334
グレイシアホワイต์M	2Y2Y	○	○	¥90,000	¥83,334
ファーマメントブルーM	5U5U	○	○	¥90,000	¥83,334
デイトナグレーPE	6Y6Y	○	—	¥90,000	¥83,334
フロレットシルバーM	L5L5	○	○	¥90,000	¥83,334
カラットベージュM	N3N3	○	○	¥90,000	¥83,334
タンゴレッドM	Y1Y1	○	—	¥90,000	¥83,334

Audi A6 Avant Optional Equipment オプション

○オプション

オプション	キー オーダー コード	補助 オーダー コード	A6 Avant 55 TFSI quattro S line	A6 Avant 55 TFSI quattro debut package	オプション価格	消費税抜きオプション価格
			4A5B2Y	4A5A2Y		
アシスタンスパッケージ ・フロントクロストラフィックアシスト ・サラウンドビューカメラ ・カーブストーンアシスト ・リヤサイドエアバッグ ・アダプティブウインドウワイパー	PCZ	PCM/ WFI	○	—	¥140,000	¥129,630
アシスタンスパッケージ (debut package専用) ・サラウンドビューカメラ ・カーブストーンアシスト ・リヤサイドエアバッグ ・アダプティブウインドウワイパー	PCZ	4X4/ 9PF	—	○	¥110,000	¥101,852
ドライビングパッケージ ・ダイナミックオールホイールステアリング ・ダンピングコントロールサスペンション	PHZ	1BL	○	—	¥380,000	¥351,852
ドライビングパッケージ (debut package専用) ・ダイナミックオールホイールステアリング ・ダンピングコントロールサスペンション	PHZ	1BL	—	○	¥440,000	¥407,408
デコラティブパネル ファイングレイインアッシュナチュラルグレイブラウン	7TL	—	—	○	¥0	¥0

Audi A6 Avant Special Optional Equipment スペシャルオプション(受注生産)

○オプション

スペシャルオプション(受注生産)	キー オーダー コード	補助 オーダー コード	A6 Avant 55 TFSI quattro S line	A6 Avant 55 TFSI quattro debut package	オプション価格	消費税抜きオプション価格
			4A5B2Y	4A5A2Y		
HDマトリクスLEDヘッドライト(debut package専用) ・HDマトリクスLEDヘッドライト ・ヘッドライトウオッシャー ・マルチカラーアンビエントライティング	PXC	QQ2	—	○	¥320,000	¥296,297
パノラマサンルーフ	3FU	—	○	○	¥240,000	¥222,223
パワーアシストパッケージ ・電動チルト/テレスコピックスステアリングコラム ・パワークロー징グドア	2C7	GZ2	○	○	¥160,000	¥148,149
リヤコンフォートパッケージ ・シートヒーター(リヤ) ・4ゾーンデラックスオートマチック エアコンディショナー ・サンブラインド(リヤ) ・サンブラインド(リヤドアウィンドウ)	4A4	9AQ/ 3Y4	○	○	¥260,000	¥240,741
アルミホイール10Yスポークデザイン 8.5J×21	42V	—	○	—	¥390,000	¥361,112
Bang & Olufsen 3D サウンドシステム	9VS	—	○	○	¥180,000	¥166,667
プライバシーガラス	QL5	—	○	○	¥70,000	¥64,815

Combination Menu

○ 組合せ可 ー 設定無し

				ボディカラー	ブリリアントブラック	アイビスホワイト	ミトスブラックM	グレイシアホワイトM	ファーマメントブルーM	デイトナグレーPE	フロレットシルバーM	カラットベージュM	タンゴレッドM
				エクステリアコード	A2A2	T9T9	0E0E	2Y2Y	5U5U	6Y6Y	L5L5	N3N3	Y1Y1
モデル名	モデルコード	シート形状	シート生地	インテリアコード									
A6 55 TFSI quattro S line	4A2B2Y	スポーツシート(フロント)	バルコナレザー S lineロゴ	MZ	○	○	○	○	○	○	○	○	○
A6 Avant 55 TFSI quattro S line	4A5B2Y			TJ	○	○	○	○	○	○	○	○	○
A6 55 TFSI quattro debut package	4A2A2Y	標準シート	パーシャルレザー	FZ	○	○	○	○	○	ー	○	○	ー
A6 Avant 55 TFSI quattro debut package	4A5A2Y			ML	○	○	○	○	○	ー	○	○	ー
				MS	○	○	○	○	○	ー	○	○	ー

Combination Menu

エクステリアコード	カラー
A2A2	ブリリアントブラック
T9T9	アイビスホワイト
0E0E	ミトスブラックM
2Y2Y	グレイシアホワイトM
5U5U	ファーマメントブルーM
6Y6Y	デイトナグレーPE
L5L5	フロレットシルバーM
N3N3	カラットベージュM
Y1Y1	タンゴレッドM

M：メタリック
PE：パールエフェクト

インテリアコード	シート・ドアトリム	ダッシュボード上部・下部	カーペット	天井
FZ	ブラック - ブラック	ブラック - ブラック	ブラック	ルナシルバー
ML	オカピブラウン - ブラック	ブラック - ブラック	ブラック	ルナシルバー
MS	パールベージュ - パールベージュ	グラナイトグレー - パールベージュ	パールベージュ	ルナシルバー
MZ	ブラック - ブラック	ブラック - ブラック	ブラック	ブラック
TJ	ローターグレー - ブラック	ブラック - ブラック	ブラック	ブラック

アウディ ジャパン 株式会社

東京都品川区北品川4-7-35 御殿山トラストタワー16階 〒140-0001

Free dial ▶ 0120-598106 AM 9:00 - PM 7:00 For info ▶ www.audi.co.jp

〔生産について〕●ご注文受付時期、生産の都合上、ご注文をいただいてから納期までに5ヶ月以上かかる場合があります。●ドイツ側での生産の都合上、受付に制限が発生する場合があります。

●ご注文をいただいた時期により、お客様に納車される前に仕様変更、年式変更、特別仕様車等がご案内される場合があります。●詳しくはAudi正規ディーラーへお問い合わせください。

〔オプション装備について〕●生産の都合上、受注生産となる場合があります。

●本仕様・装備・諸元は予告なく変更される場合があります。このデータインフォメーションの内容及び車両本体価格、オプション価格は2019年3月現在のものです。

◎車両本体価格には、標準工具一式が含まれていますが、付属品価格、保険料、税金(消費税を除く)、登録に伴う諸費用は含まれておりません。◎リサイクル料金が別途必要となります。◎価格は予告なく変更される場合があります。