

Data Information

Q5

Audi Q5
Audi SQ5



Audi Q5/SQ5 Specifications 主要諸元

		40 TDI quattro advanced	40 TDI quattro advanced エアサスペンション装備車	40 TDI quattro S line	40 TDI quattro S line エアサスペンション装備車
型式		3CA-FYDTPS	3CA-FYDTPA	3CA-FYDTPS	3CA-FYDTPA
ステアリング位置		右	右	右	右
生産工場		サン・ホセ・チアパス	サン・ホセ・チアパス	サン・ホセ・チアパス	サン・ホセ・チアパス
寸法・重量	全長(mm)	4,680	4,680	4,685	4,685
	全幅(mm)	1,900	1,900	1,900	1,900
	全高(mm)	1,665	1,640	1,665	1,640
	ホイールベース(mm)	2,825	2,825	2,825	2,825
	トレッド : フロント(mm)	1,620	1,620	1,620	1,620
	: リヤ(mm)	1,610	1,610	1,610	1,610
	最低地上高(mm) (社内参考値)	185	160	185	160
	車両重量(kg)	1,910*1	1,930*2	1,910*1	1,930*1
トランク容量(リッター)VDA値		550 / 1,550	550 / 1,550	550 / 1,550	550 / 1,550
乗車定員(名)		5	5	5	5
駆動方式		quattro(4WD)	quattro(4WD)	quattro(4WD)	quattro(4WD)
性能	最小回転半径(m)	5.5	5.5	5.5	5.5
	WLTCモード(km/ℓ)*4	14.5	14.5	14.5	14.5
	市街地モード(km/ℓ)*4	11.7	11.7	11.7	11.7
	郊外モード(km/ℓ)*4	14.5	14.5	14.5	14.5
	高速道路モード(km/ℓ)*4	16.2	16.2	16.2	16.2
	燃費向上対策	筒内直接噴射 コモンレール式電子制御高圧噴射装置 水冷式インタークーラー付ターボ	筒内直接噴射 コモンレール式電子制御高圧噴射装置 水冷式インタークーラー付ターボ	筒内直接噴射 コモンレール式電子制御高圧噴射装置 水冷式インタークーラー付ターボ	筒内直接噴射 コモンレール式電子制御高圧噴射装置 水冷式インタークーラー付ターボ
		7速ストロニックトランスミッション 電動パワーステアリング	7速ストロニックトランスミッション 電動パワーステアリング	7速ストロニックトランスミッション 電動パワーステアリング	7速ストロニックトランスミッション 電動パワーステアリング
		アイドリングストップ装置	アイドリングストップ装置	アイドリングストップ装置	アイドリングストップ装置
冷媒の種類(GWP値)/使用量	R-1234yf(1*5)/525	R-1234yf(1*5)/525	R-1234yf(1*5)/525	R-1234yf(1*5)/525	

*1 バノラマサンルーフ装着車の場合+30kgとなります。

*2 バノラマサンルーフ装着車の場合+20kgとなります。

*3 リヤスポーツディフレンシャル装着車の場合+20kgとなります。

*4 燃料消費率は国土交通省審査値。定められた試験条件のもとでの値です。実際の走行時には、使用環境(気象、渋滞等)や運転方法(急発進、エアコン使用等)に応じて燃料消費率は異なります。

WLTCモード：市街地、郊外、高速道路の各走行モードを平均的な使用時間配分で構成した国際的な走行モード。

市街地モード：信号や渋滞等の影響を受ける比較的低速な走行を想定。

郊外モード：信号や渋滞等の影響をあまり受けぬ走行を想定。

高速道路モード：高速道路等での走行を想定。

*5 アウディジャパン株式会社は2023年までに、エアコンで使用するフロン冷媒の目標GWP*値150以下(国内向け年間出荷台数の加重平均値)の達成を目指しています。*GWP(Global Warming Potential地球温暖化係数)

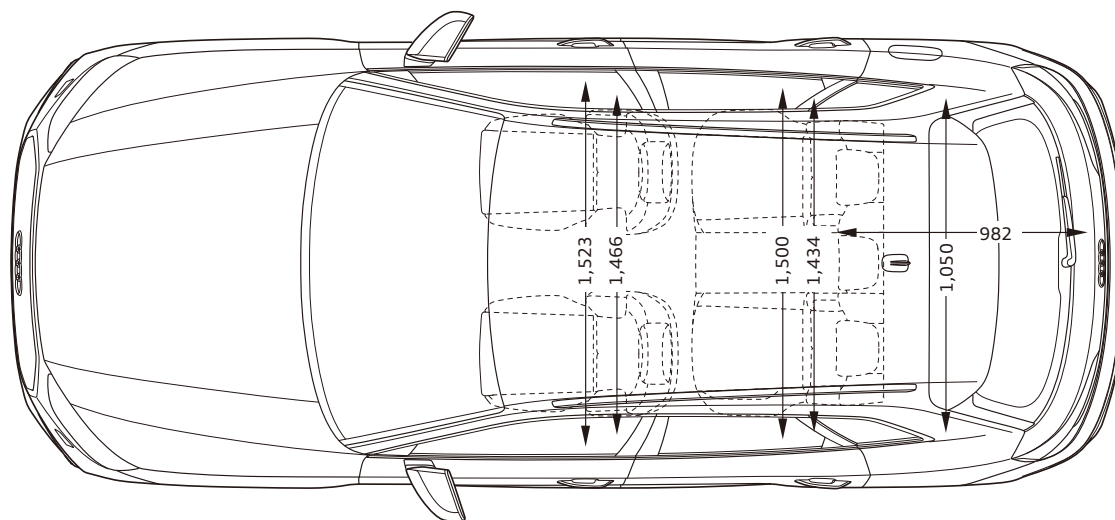
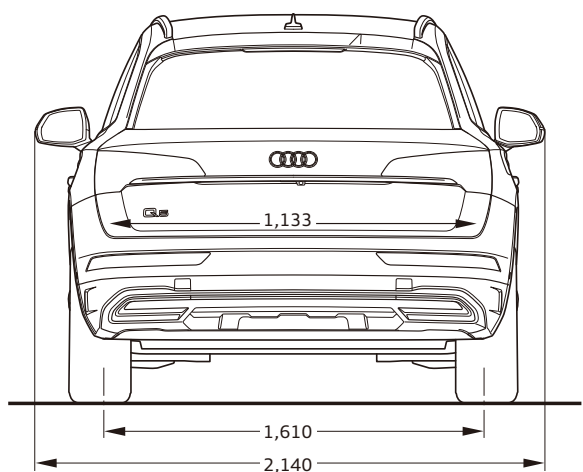
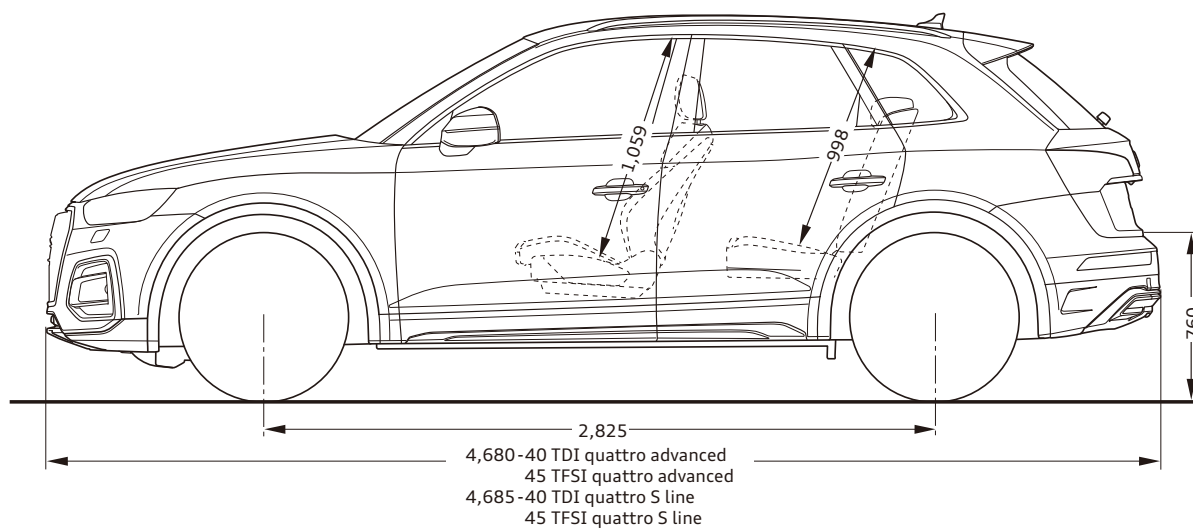
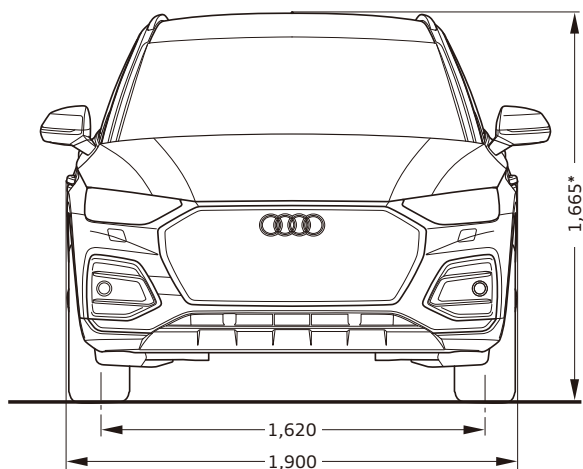
45 TFSI quattro advanced	45 TFSI quattro advanced エアサスペンション装着車	45 TFSI quattro S line	45 TFSI quattro S line エアサスペンション装着車	SQ5	SQ5 エアサスペンション装着車
3AA-FYDGKS	3AA-FYDGKA	3AA-FYDGKS	3AA-FYDGKA	3BA-FYCWGS	3BA-FYCWGA
右	右	右	右	右/左	右/左
サン・ホセ・チアパス	サン・ホセ・チアパス	サン・ホセ・チアパス	サン・ホセ・チアパス	サン・ホセ・チアパス	サン・ホセ・チアパス
4,680	4,680	4,685	4,685	4,685	4,685
1,900	1,900	1,900	1,900	1,900	1,900
1,665	1,640	1,665	1,640	1,635	1,635
2,825	2,825	2,825	2,825	2,825	2,825
1,620	1,620	1,620	1,620	1,620	1,620
1,610	1,610	1,610	1,610	1,610	1,610
185	160	185	160	155	155
1,830*1	1,850*1	1,840*1	1,850*1	1,920*1*3	1,940*1*3
550 / 1,550	550 / 1,550	550 / 1,550	550 / 1,550	550 / 1,550	550 / 1,550
5	5	5	5	5	5
quattro (4WD)	quattro (4WD)	quattro (4WD)	quattro (4WD)	quattro (4WD)	quattro (4WD)
5.5	5.5	5.5	5.5	5.5	5.5
11.6	11.6	11.6	11.6	10.1	10.1
8.6	8.6	8.6	8.6	7.3	7.3
11.8	11.8	11.8	11.8	10.2	10.2
13.5	13.5	13.5	13.5	12.0	12.0
筒内直接噴射 電子スロットルバルブコントロール 可変バルブタイミング 可変排気バルブリフトシステム 7速Sトロニックトランスミッション 電動パワーステアリング アイドリングストップ装置	筒内直接噴射 電子スロットルバルブコントロール 可変バルブタイミング 可変排気バルブリフトシステム 7速Sトロニックトランスミッション 電動パワーステアリング エネルギーリカバリーシステム アイドリングストップ装置	筒内直接噴射 電子スロットルバルブコントロール 可変バルブタイミング 可変排気バルブリフトシステム 7速Sトロニックトランスミッション 電動パワーステアリング エネルギーリカバリーシステム アイドリングストップ装置	筒内直接噴射 電子スロットルバルブコントロール 可変バルブタイミング 可変排気バルブリフトシステム 7速Sトロニックトランスミッション 電動パワーステアリング エネルギーリカバリーシステム アイドリングストップ装置	筒内直接噴射 電子スロットルバルブコントロール 可変バルブタイミング 可変排気バルブリフトシステム 8速ティプトロニックトランスミッション 電動パワーステアリング エネルギーリカバリーシステム アイドリングストップ装置	筒内直接噴射 電子スロットルバルブコントロール 可変バルブタイミング 可変排気バルブリフトシステム 8速ティプトロニックトランスミッション 電動パワーステアリング エネルギーリカバリーシステム アイドリングストップ装置
R-1234yf (1*5) / 525	R-1234yf (1*5) / 525	R-1234yf (1*5) / 525	R-1234yf (1*5) / 525	R-1234yf (1*5) / 525	R-1234yf (1*5) / 525

Audi Q5/SQ5 Specifications 主要諸元

		40 TDI quattro advanced	40 TDI quattro advanced エアサスペンション装備車	40 TDI quattro S line	40 TDI quattro S line エアサスペンション装備車
エンジン	エンジン型式	DTP	DTP	DTP	DTP
	総排気量(cc)	1,968	1,968	1,968	1,968
	エンジン種類	直列4気筒DOHCインタークーラー付 ターボチャージャー(1気筒=4バルブ)	直列4気筒DOHCインタークーラー付 ターボチャージャー(1気筒=4バルブ)	直列4気筒DOHCインタークーラー付 ターボチャージャー(1気筒=4バルブ)	直列4気筒DOHCインタークーラー付 ターボチャージャー(1気筒=4バルブ)
	ボア×ストローク(mm)	81.0×95.5	81.0×95.5	81.0×95.5	81.0×95.5
	圧縮比	15.5	15.5	15.5	15.5
	燃料供給装置	電子式(コモンレール)	電子式(コモンレール)	電子式(コモンレール)	電子式(コモンレール)
	最高出力(kW(PS)/rpm)	150(204)/3,800-4,200	150(204)/3,800-4,200	150(204)/3,800-4,200	150(204)/3,800-4,200
	最大トルク(Nm(kg・m)/rpm)	400(40.8)/1,750-3,250	400(40.8)/1,750-3,250	400(40.8)/1,750-3,250	400(40.8)/1,750-3,250
	燃料タンク容量(リッター)	70	70	70	70
	使用燃料	軽油	軽油	軽油	軽油
諸装置	トランスミッション	7速ストロニックトランスミッション	7速ストロニックトランスミッション	7速ストロニックトランスミッション	7速ストロニックトランスミッション
	1速	3.187	3.187	3.187	3.187
	2速	2.190	2.190	2.190	2.190
	3速	1.517	1.517	1.517	1.517
	4速	1.057	1.057	1.057	1.057
	5速	0.738	0.738	0.738	0.738
	6速	0.507	0.507	0.507	0.507
	7速	0.385	0.385	0.385	0.385
	8速	-	-	-	-
	後退	2.750	2.750	2.750	2.750
	減速比				
	: 前軸	5.300	5.300	5.300	5.300
	: 後軸	5.300	5.300	5.300	5.300
	サスペンション				
	: フロント	ウィッシュボーン式	ウィッシュボーン式	ウィッシュボーン式	ウィッシュボーン式
: リヤ	ウィッシュボーン式	ウィッシュボーン式	ウィッシュボーン式	ウィッシュボーン式	
ステアリング	ラック・ピニオン式	ラック・ピニオン式	ラック・ピニオン式	ラック・ピニオン式	
ブレーキ					
: フロント	ディスク	ディスク	ディスク	ディスク	
: リヤ	ディスク	ディスク	ディスク	ディスク	
タイヤ	235/60R18	235/60R18	235/55R19	235/55R19	

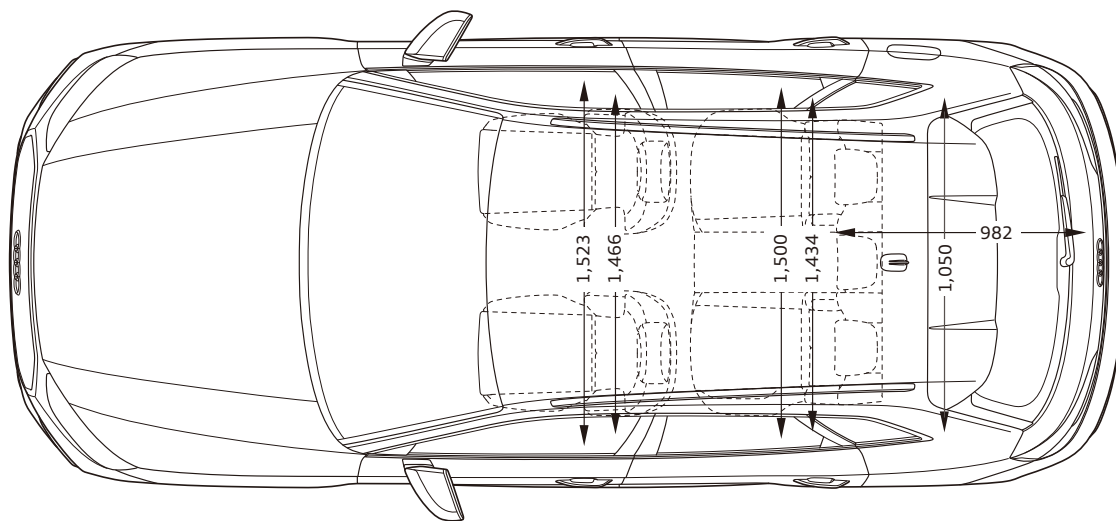
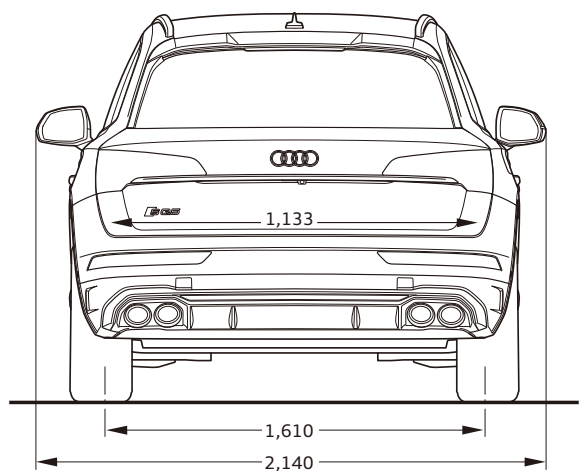
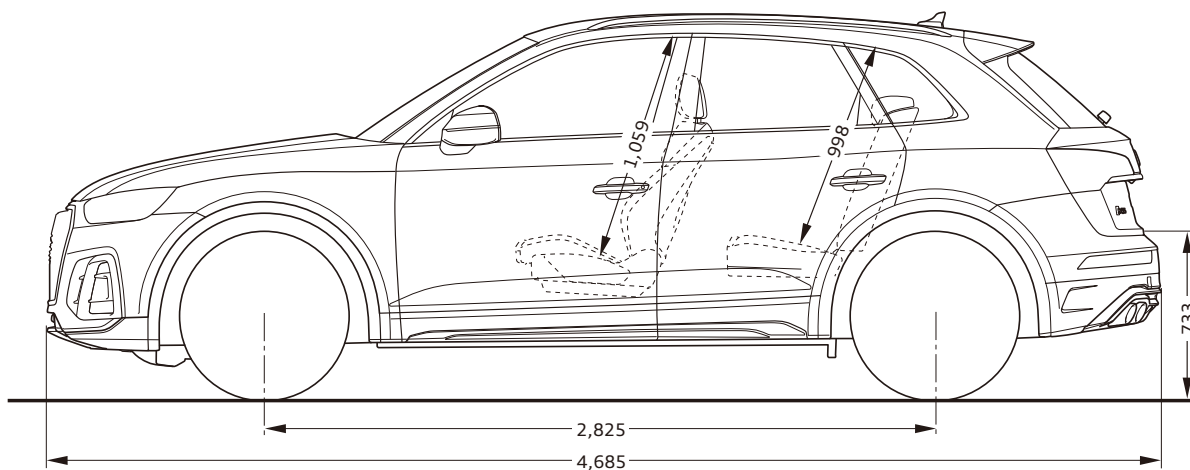
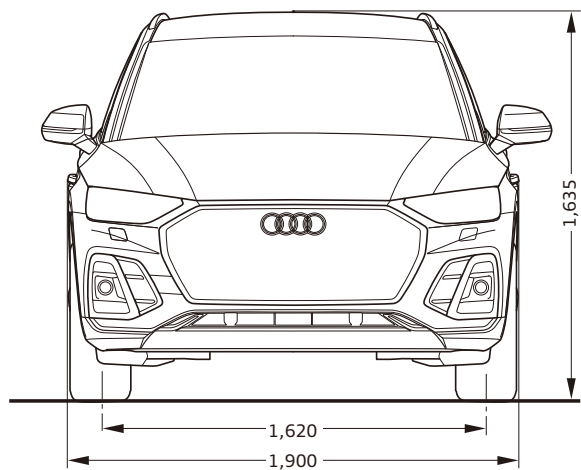
45 TFSI quattro advanced	45 TFSI quattro advanced エアサスペンション装着車	45 TFSI quattro S line	45 TFSI quattro S line エアサスペンション装着車	SQ5	SQ5 エアサスペンション装着車
DGK	DGK	DGK	DGK	CWG	CWG
1,984	1,984	1,984	1,984	2,994	2,994
直列4気筒DOHCインタークーラー付 ターボチャージャー(1気筒=4バルブ)	直列4気筒DOHCインタークーラー付 ターボチャージャー(1気筒=4バルブ)	直列4気筒DOHCインタークーラー付 ターボチャージャー(1気筒=4バルブ)	直列4気筒DOHCインタークーラー付 ターボチャージャー(1気筒=4バルブ)	V型6気筒DOHCインタークーラー付 ターボチャージャー(1気筒=4バルブ)	V型6気筒DOHCインタークーラー付 ターボチャージャー(1気筒=4バルブ)
82.5×92.8	82.5×92.8	82.5×92.8	82.5×92.8	84.5×89.0	84.5×89.0
9.6	9.6	9.6	9.6	11.2	11.2
電子式	電子式	電子式	電子式	電子式	電子式
183(249)/5,000-6,000	183(249)/5,000-6,000	183(249)/5,000-6,000	183(249)/5,000-6,000	260(354)/5,400-6,400	260(354)/5,400-6,400
370(37.7)/1,600-4,500	370(37.7)/1,600-4,500	370(37.7)/1,600-4,500	370(37.7)/1,600-4,500	500(51)/1,370-4,500	500(51)/1,370-4,500
70	70	70	70	70	70
無鉛プレミアム	無鉛プレミアム	無鉛プレミアム	無鉛プレミアム	無鉛プレミアム	無鉛プレミアム
7速Sトロニックトランスミッション	7速Sトロニックトランスミッション	7速Sトロニックトランスミッション	7速Sトロニックトランスミッション	8速ティプトロニックトランスミッション	8速ティプトロニックトランスミッション
3.187	3.187	3.187	3.187	5.000	5.000
2.190	2.190	2.190	2.190	3.200	3.200
1.517	1.517	1.517	1.517	2.143	2.143
1.057	1.057	1.057	1.057	1.720	1.720
0.738	0.738	0.738	0.738	1.313	1.313
0.557	0.557	0.557	0.557	1.000	1.000
0.432	0.432	0.432	0.432	0.823	0.823
-	-	-	-	0.640	0.640
2.750	2.750	2.750	2.750	3.478	3.478
5.300	5.300	5.300	5.300	3.197	3.197
5.300	5.300	5.300	5.300	3.205	3.205
ウィッシュボーン式 ウィッシュボーン式	ウィッシュボーン式 ウィッシュボーン式	ウィッシュボーン式 ウィッシュボーン式	ウィッシュボーン式 ウィッシュボーン式	ウィッシュボーン式 ウィッシュボーン式	ウィッシュボーン式 ウィッシュボーン式
ラック・ピニオン式	ラック・ピニオン式	ラック・ピニオン式	ラック・ピニオン式	ラック・ピニオン式	ラック・ピニオン式
ディスク ディスク	ディスク ディスク	ディスク ディスク	ディスク ディスク	ディスク ディスク	ディスク ディスク
235/60R18	235/60R18	235/55R19	235/55R19	255/45R20	255/45R20

Audi Q5



*エアサスペンション装着車の場合-25mmとなります。単位：mm イラストは欧州仕様車となります。車両は日本仕様とは異なります。

Audi SQ5



*単位：mm イラストは欧州仕様車となります。車両は日本仕様とは異なります。

			Q5 40 TDI quattro advanced	Q5 40 TDI quattro S line	Q5 45 TFSI quattro advanced	Q5 45 TFSI quattro S line	SQ5
			FYGBUY	FYGCUY	FYGB3Y	FYGC3Y	FYGS4A
エクステリア	ヘッドライト	LEDヘッドライト	●	-	●	-	-
		マトリクスLEDヘッドライト/ダイナミックターンインディケーター	○	●	○	●	●
	ヘッドライトシステム	マトリクスLEDヘッドライト	○	●	○	●	●
	ヘッドライトウォッシャー	ヘッドライトウォッシャー	○	●	○	●	●
	ヘッドライトアクティベーション	デイトタイムランニングライト	●	●	●	●	●
	テールライト	LEDリヤコンビネーションライト	●	-	●	-	-
		LEDリヤコンビネーションライト/ダイナミックターンインディケーター	○	●	○	●	-
		マトリクスOLEDリヤコンビネーションライト/ダイナミックターンインディケーター	-	-	-	-	●
	バンパーシステム	advancedバンパー	●	-	●	-	-
		S line バンパー	-	●	-	●	-
		Sスポーツバンパー	-	-	-	-	●
	サイドリヤウインドウ	アコースティックガラス (フロントサイド)	○	○	○	○	●
	ウインドウモールディング	ハイグロスパッケージ	●	●	●	●	●
	エクステリアミラー	エクステリアミラー 電動調整&格納機能 自動防眩機能 メモリー機能	●	●	●	●	●
	ルーフレール	ルーフレール (アルミニウム)/ルーフクロスバー	●	●	●	●	●
	ホイール	アルミホイール 5ダブルスポークダイナミックデザイン8J×18	●	-	●	-	-
		アルミホイール 5ツインスポークスターデザイン8J×19	-	●	-	●	-
アルミホイール 5ツインスポークスターデザイン コントラストグレー 8J×20		-	-	-	-	●	
タイヤ	235/60R18	●	-	●	-	-	
	235/55R19	-	●	-	●	-	
	255/45R20	-	-	-	-	●	
スペアホイール/ブレーキダウンセット	タイヤリペアキット	●	●	●	●	●	

			Q5 40 TDI quattro advanced	Q5 40 TDI quattro S line	Q5 45 TFSI quattro advanced	Q5 45 TFSI quattro S line	SQ5
			FYGBUY	FYGCUY	FYGB3Y	FYGC3Y	FYGS4A
インテリア	フロントシート	スタンダードシート	●	-	●	-	-
		スポーツシート (フロント)	○	●	○	●	●
	シート素材	ステップクロス	●	-	●	-	-
		ダイナミカルレザー	-	●	-	●	●
	追加レザーアイテム	アーティフィシャルインテリアレザー (ドアアームレスト/センターコンソール)	○	○	○	○	●
	フロントシート調整機能	電動調整機能 (フロント) メモリー機能 (ドライバーサイド)	●	●	●	●	●
	ランバーサポート	ランバーサポート 4ウェイ (フロント)	●	●	●	●	●
	リヤシート	リヤシートベンチ プラス	●	●	●	●	●
	シートヒーター	シートヒーター (フロント)	●	●	●	●	●
	シートベルトモニタリング	シートベルトモニタリング	●	●	●	●	●
	トレイエアパッケージ	ストレージパッケージ	●	●	●	●	●
	デコラティブパネル	デコラティブパネル アルミニウム ランバス	●	-	●	-	-
		デコラティブパネル マットブラッシュトアルミニウム	-	●	-	●	-
		デコラティブパネル カーボンアトラス	-	-	-	-	●
	コンソールパネル	マットブラック	●	-	●	-	-
		ブラックガラスルック	○	●	○	●	●
	ドアシルプレート	ドアシルトリム アルミニウム	●	-	●	-	-
		ドアシルトリム S/S lineロゴ	-	●	-	●	●

Audi Q5/SQ5 Equipment 主要装備

●標準装備

			Q5 40 TDI quattro advanced	Q5 40 TDI quattro S line	Q5 45 TFSI quattro advanced	Q5 45 TFSI quattro S line	SQ5
			FYGBUY	FYGCUY	FYGB3Y	FYGC3Y	FYGS4A
インテリア	ステアリングホイール	ステアリングホイール 3スポークレザー マルチファンクション	●	●	●	●	●
	ステアリングホイールエンブレム	エンブレム S/S line	—	●	—	●	●
	ナビゲーションシステム	MMI ナビゲーション	●	●	●	●	●
	テレマティクス	ハンズフリー (Bluetooth)	●	●	●	●	●
	Audi connect	Audi connect	●	●	●	●	●
	電動トリックインターフェース	Audi スマートフォンインターフェース	●	●	●	●	●
	Audi connect セーフティ&サービス	Audi connect セーフティ&サービス	●	●	●	●	●
	マルチファンクションディスプレイ/トリップコンピューター	バーチャルコックピットプラス	●	●	●	●	●
	スピーカーシステム	8スピーカー	●	●	●	●	●
	ヘッドライニング	標準ヘッドライニング	●	—	●	—	—
		ヘッドライニング ブラック	—	●	—	●	●
	ヒーティング/エアコンディショニングシステム	3ゾーンオートマチックエアコンディショナー	●	●	●	●	●
	ルームミラー	ルームミラー 自動防眩	●	●	●	●	●
	カーゴエリア (リヤ)	リバーシブルロードフロア	●	●	●	●	●
インテリアライティング	マルチカラーアンビエントライティング	●	●	●	●	●	
フロアマット	フロアマット (フロント/リヤ)	—	—	—	—	●	

			Q5 40 TDI quattro advanced	Q5 40 TDI quattro S line	Q5 45 TFSI quattro advanced	Q5 45 TFSI quattro S line	SQ5
			FYGBUY	FYGCUY	FYGB3Y	FYGC3Y	FYGS4A
エンジン/シャシー/ サスペンション関連	サスペンション	ダイナミックサスペンション	●	●	●	●	-
		ダンピングコントロールSスポーツサスペンション	-	-	-	-	●
	シャシーコントロール	アウディドライブセレクト	●	●	●	●	●
	ツールキット/ジャッキ	ツールキット	●	●	●	●	●
	スタート/ストップ システム/エナジーリカバリー	スタートストップシステム	●	●	●	●	●
セーフティ/ セキュリティ	セーフティシステム	アウディプレセンス リヤ	●	●	●	●	●
	カメラシステム/アクシデントセンサー	サラウンドビューカメラ	●	●	●	●	●
	クルーズコントロール	アダプティブクルーズコントロール	●	●	●	●	●
	ヘディングコントロール	アクティブレーンアシスト	●	●	●	●	●
	フロントアシスト	アウディプレセンス シティ	●	●	●	●	●
	ドライバーアシスト	アウディサイドアシスト	●	●	●	●	●
	エアバッグ	フロントエアバッグ	●	●	●	●	●
	サイドエアバッグ	サイドエアバッグ (フロント) サイドガード (フロント/リヤ ヘッドエアバッグ)	●	●	●	●	●
	盗難防止装置	イモビライザー	●	●	●	●	●
	パーキングエイド	パークアシスト	●	●	●	●	●
	パーキングブレーキ	アウディホールドアシスト	●	●	●	●	●
	タイヤプレッシャーワーニングライト	タイヤプレッシャーワーニング	●	●	●	●	●
	トランクリッド/テールゲート操作	オートマチックテールゲート	●	●	●	●	●
	ドア/トランクロックシステム	アドバンスドキーシステム	●	●	●	●	●

Models モデル

モデル	モデルコード	車両本体価格	消費税抜き本体価格	リサイクル料金*
Q5 40 TDI quattro advanced	FYGBUY	¥6,810,000	¥6,190,910	¥15,060
Q5 40 TDI quattro S line	FYGCUY	¥7,390,000	¥6,718,182	¥15,060
Q5 45 TFSI quattro advanced	FYGB3Y	¥7,300,000	¥6,636,364	¥14,530
Q5 45 TFSI quattro S line	FYGC3Y	¥7,880,000	¥7,163,637	¥14,600
SQ5	FYGS4A	¥9,150,000	¥8,318,182	¥15,120

* 預託時に別途、国の認可を受けた情報管理料金と資金管理料金が必要となります。

カラー	エクステリア コード	Q5 40 TDI quattro advanced	Q5 40 TDI quattro S line	Q5 45 TFSI quattro advanced	Q5 45 TFSI quattro S line	SQ5	オプション価格	消費税抜きオプション価格
		FYGBUY	FYGCUY	FYGB3Y	FYGC3Y	FYGS4A		
アイビスホワイト	T9T9	○	○	○	○	○	¥0	¥0
ミトスブラックM	0E0E	○	○	○	○	-	¥90,000	¥81,819
ミトスブラックM	0E0E	-	-	-	-	○	¥0	¥0
ナバーラブルーM	2D2D	○	○	○	○	-	¥90,000	¥81,819
ナバーラブルーM	2D2D	-	-	-	-	○	¥0	¥0
グレイシアホワイトM	2Y2Y	○	○	○	○	-	¥90,000	¥81,819
グレイシアホワイトM	2Y2Y	-	-	-	-	○	¥0	¥0
クワンタムグレー	5J5J	-	○	-	○	-	¥90,000	¥81,819
クワンタムグレー	5J5J	-	-	-	-	○	¥0	¥0
ウルトラブルーM	6I6I	-	○	-	○	-	¥90,000	¥81,819
ウルトラブルーM	6I6I	-	-	-	-	○	¥0	¥0
デイトナグレーPE	6Y6Y	-	○	-	○	-	¥90,000	¥81,819
デイトナグレーPE	6Y6Y	-	-	-	-	○	¥0	¥0
マンハッタングレーM	H1H1	○	-	○	-	-	¥90,000	¥81,819
フロレットシルバーM	L5L5	○	○	○	○	-	¥90,000	¥81,819
フロレットシルバーM	L5L5	-	-	-	-	○	¥0	¥0
ディストリクトグリーンM	M4M4	○	○	-	○	-	¥90,000	¥81,819
ディストリクトグリーンM	M4M4	-	-	-	-	○	¥0	¥0

Audi Q5/SQ5 Optional Equipment オプション

○オプション

オプション	キー オーダー コード	補助 オーダー コード	Q5 40 TDI quattro advanced	Q5 40 TDI quattro S line	Q5 45 TFSI quattro advanced	Q5 45 TFSI quattro S line	SQ5	オプション価格	消費税抜きオプション価格
			FYGBUY	FYGCUY	FYGB3Y	FYGC3Y	FYGS4A		
ラグジュアリーパッケージ ・パーシャルレザー ・アーティフィシャルインテリアレザー (ドアアームレスト/センターコンソール) ・スポーツシート (フロント) ・シートヒーター (フロント/リヤ) ・ブラックガラスルック コンソール	WFI	N1M/ 7HB/ GT6	○	—	○	—	—	¥260,000	¥236,364
plus パッケージ ・マトリクスLEDヘッドライトパッケージ ・アルミホイール 5ダブルアームデザイン コントラストグレー 8J×19 ・アコースティックガラス (フロントサイド)	W1H	PXC/ CN6	○	—	○	—	—	¥310,000	¥281,819
S line plus パッケージ ・アーティフィシャルインテリアレザー (ドアアームレスト/センターコンソール) ・シートヒーター (フロント/リヤ) ・アコースティックガラス (フロントサイド)	W1I	7HB	—	○	—	○	—	¥90,000	¥81,819
レザーパッケージ ・ファインナッパレザー ダイヤモンドステッチ ・Bang & Olufsen 3D アドバンスサウンドシステム ・シートヒーター (フロント/リヤ)	W1J	N2R	—	—	—	—	○	¥290,000	¥263,637

Audi Q5/SQ5 Special Optional Equipment スペシャルオプション(受注生産)

●標準装備 ○オプション

スペシャルオプション(受注生産)	キー オーダー コード	補助 オーダー コード	Q5 40 TDI quattro advanced	Q5 40 TDI quattro S line	Q5 45 TFSI quattro advanced	Q5 45 TFSI quattro S line	SQ5	オプション価格	消費税抜きオプション価格
			FYGBUY	FYGCUY	FYGB3Y	FYGC3Y	FYGS4A		
マトリクスLEDヘッドライトパッケージ ・マトリクスLEDヘッドライト/ ダイナミックターンインディケーター(フロント/リヤ) ・ヘッドライトウォッシャー	PXC	-	○	●	○	●	●	¥190,000	¥172,728
パノラマサンルーフ	3FU	-	○	○	○	○	○	¥230,000	¥209,091
プライバシーガラス アコースティックガラス(フロントサイド)	QL5	VW5	○	○	○	○	-	¥90,000	¥81,819
プライバシーガラス (plus パッケージ/ S line plusパッケージ選択時)	QL5	-	○	○	○	○	○	¥70,000	¥63,637
Bang & Olufsen 3D アドバンスサウンドシステム	9VS	-	○	○	○	○	○	¥180,000	¥163,637
ダイナミックステアリング	1N8	-	-	-	-	-	○	¥160,000	¥145,455
アダプティブエアサスペンション	1BK	-	○	○	○	○	-	¥320,000	¥290,910
アダプティブSスポーツエアサスペンション	2MB	-	-	-	-	-	○	¥160,000	¥145,455

Audi Q5/SQ5 Special Optional Equipment スペシャルオプション(受注生産)

○オプション

スペシャルオプション(受注生産)	キー オーダー コード	補助 オーダー コード	Q5 40 TDI quattro advanced	Q5 40 TDI quattro S line	Q5 45 TFSI quattro advanced	Q5 45 TFSI quattro S line	SQ5	オプション価格	消費税抜きオプション価格
			FYGBUY	FYGCUY	FYGB3Y	FYGC3Y	FYGS4A		
カラードブレーキキャリパー レッド	PC7	-	-	-	-	-	○	¥60,000	¥54,546
シートヒーター (フロント/リヤ)	4A4	-	-	-	-	-	○	¥60,000	¥54,546
デコラティブパネル オーク ナチュラルグレー	7TL	-	○	-	○	-	-	¥40,000	¥36,364
デコラティブパネル ウォルナットブラウン	5MP	-	○	-	○	-	-	¥40,000	¥36,364
アルミホイール 5ダブルアームデザイン コントラストグレー 8J×19 235/55R19	CN6	-	○	-	○	-	-	¥210,000	¥190,910
アルミホイール 5ダブルアームデザイン コントラストグレー 8J×19 235/55R19	CN6	-	-	○	-	○	-	¥50,000	¥45,455
アルミホイール 5アームデザイン 8J×20 255/45R20 (advancedはplusパッケージ選択必須)	53V	-	○	○	○	○	-	¥90,000	¥81,819
TVチューナー	QV1	-	○	○	○	○	○	¥160,000	¥145,455
ヘッドアップディスプレイ	KS1	-	○	○	○	○	○	¥150,000	¥136,364
リヤスポーツディファレンシャル	GH2	-	-	-	-	-	○	¥210,000	¥190,910
左ハンドル仕様	LOL	-	-	-	-	-	○	¥0	¥0

Audi exclusive	キー オーダー コード	補助 オーダー コード	Q5 40 TDI quattro advanced	Q5 40 TDI quattro S line	Q5 45 TFSI quattro advanced	Q5 45 TFSI quattro S line	SQ5	オプション価格	消費税抜きオプション価格
			FYGBUY	FYGCUY	FYGB3Y	FYGC3Y	FYGS4A		
ブラックスタイリングパッケージ (Audi exclusive) エクステリアミラーハウジング ブラック ルーフレール(ブラック)	4ZD	6FJ/ 3S2	○	○	○	○	○	¥100,000	¥90,910
(ミトスブラックM専用) ブラックスタイリングパッケージ (Audi exclusive) ・ルーフレール (ブラック)	4ZD	3S2	○	○	○	○	○	¥100,000	¥90,910
ブラックスタイリングパッケージ (Audi exclusive) エクステリアミラーハウジング ブラック (ミトスブラックMの場合はボディ同色) ルーフレール (ブラック) アルミホイール 5Vスポーク スターデザイン アンスラサイトブラック ポリッシュ 8J×20 255/45R20 (Audi sport)	PFW	-	-	-	-	-	○	¥250,000	¥227,273
アルミホイール 5Vスポーク スターデザイン アンスラサイトブラック ポリッシュ 8J×20 255/45R20 (Audi sport) (advancedはplusパッケージ選択必須)	54U	-	○	○	○	○	-	¥250,000	¥227,273
アルミホイール 5Vスポーク スターデザイン アンスラサイト ブラック ポリッシュ 8J×20 255/45R20 (Audi sport)	54U	-	-	-	-	-	○	¥190,000	¥172,728
アルミホイール 5ツインスポークVデザイン コントラストグレーポリッシュ 8.5J×21 255/40R21 (Audi sport)	42V	-	-	-	-	-	○	¥240,000	¥218,182
アルミホイール 5ツインスポークVデザイン コントラストグレーポリッシュ 8.5J×21 255/40R21 (Audi sport) (ブラックスタイリングパッケージ選択時)	42V	PFW	-	-	-	-	○	¥90,000	¥81,819

Audi Q5/SQ5 Combination Menu

○ 組合せ可 ー 設定無し

				ボディカラー	アイビスホワイト	ミトブラックM	ナバーラブルーM	グレイシア ホワイトM	クワンタムグレー	ウルトラブルーM	デイトナグレーPE	マンハッタン グレーM	フロレット シルバーM	ディストリクト グリーンM	
				エクステリア コード	T9T9	0E0E	2D2D	2Y2Y	5J5J	6I6I	6Y6Y	H1H1	L5L5	M4M4	
モデル名	モデルコード	シート形状	シート生地	インテリア コード											
Q5 40 TDI quattro advanced	FYGBUY	スタンダードシート	ステップクロス	YM	○	○	○	○	-	-	-	○	○	-	
		スポーツシート (フロント)	パーシャルレザー	BC	○	○	○	○	-	-	-	○	○	-	
				EL	○	○	○	○	-	-	-	○	○	-	
				YM	○	○	○	○	-	-	-	○	○	-	
Q5 40 TDI quattro S line	FYGCUY	スポーツシート (フロント)	ダイナミカルレザー	EI	○	○	○	○	○	○	○	-	○	○	
Q5 45 TFSI quattro advanced	FYGB3Y	スタンダードシート	ステップクロス	YM	○	○	○	○	-	-	-	○	○	-	
		スポーツシート (フロント)	パーシャルレザー	BC	○	○	○	○	-	-	-	○	○	-	
				EL	○	○	○	○	-	-	-	○	○	-	
				YM	○	○	○	○	-	-	-	○	○	-	
Q5 45 TFSI quattro S line	FYGC3Y	スポーツシート (フロント)	ダイナミカルレザー	EI	○	○	○	○	○	○	○	-	○	○	
SQ5	FYGS4A	スポーツシート (フロント)	ダイナミカルレザー	EI	○	○	○	○	○	○	○	-	○	○	
				OQ	○	○	○	○	○	○	○	○	-	○	○
		スポーツシート (フロント)	ファインナッパレザー ダイヤモンドステッチ	AU	○	○	○	○	○	○	○	○	-	○	○
				EI	○	○	○	○	○	○	○	○	-	○	○
				OQ	○	○	○	○	○	○	○	○	-	○	○

Audi Q5/SQ5 Combination Menu

エクステリアコード	カラー
T9T9	アイビスホワイ
0E0E	ミトスブラックM
2D2D	ナバーラブルーM
2Y2Y	グレイシアホワイ
5J5J	クワンタムグレー
6I6I	ウルトラブルーM
6Y6Y	デイトナグレーPE
H1H1	マンハッタングレーM
L5L5	フロレットシルバーM
M4M4	ディストリクトグリーンM

M : メタリック
PE : パールエフェクト

インテリアコード	シート - ドアトリム	ダッシュボード上部 - 下部	カーペット	天井
AU	マグマレッド(グラナイトグレーステッチ)	ブラック - ブラック	ブラック	ブラック
BC	オカピブラウン - オカピブラウン	ブラック - ブラック	ブラック	チタニウムグレー
EI	ブラック(ロックグレーステッチ)	ブラック	ブラック	ブラック
EL	アトラスベージュ - アトラスベージュ	ブラック - アトラスベージュ	ブラック	アトラスベージュ
OQ	ローターグレー(アンスラサイトステッチ)	ブラック - ブラック	ブラック	ブラック
YM	ブラック	ブラック - ブラック	ブラック	チタニウムグレー

アウディ ジャパン 株式会社

東京都品川区北品川4-7-35 御殿山トラストタワー16階 〒140-0001

Free dial 0120-598106 AM 9:00 - PM 7:00 For info www.audi.co.jp

(生産について) ●ご注文受付時期、生産の都合上、ご注文をいただいてから納期までに5ヶ月以上かかる場合があります。●ドイツ側での生産の都合上、受付に制限が発生する場合があります。

●ご注文をいただいた時期により、お客様に納車される前に仕様変更、年式変更、特別仕様車等がご案内される場合があります。●詳しくはAudi正規ディーラーへお問い合わせください。

(オプション装備について) ●生産の都合上、受注生産となる場合があります。

●本仕様・装備・諸元は予告なく変更される場合があります。このデータインフォメーションの内容及び車両本体価格、オプション価格は2021年2月現在のものです。

◎車両本体価格には、標準工具一式が含まれていますが、付属品価格、保険料、税金(消費税を除く)、登録に伴う諸費用は含まれておりません。◎リサイクル料金が別途必要となります。◎価格は予告なく変更される場合があります。

掲載のメーカー希望小売価格は2021年2月現在の税率(10%)に基づく消費税込価格です。